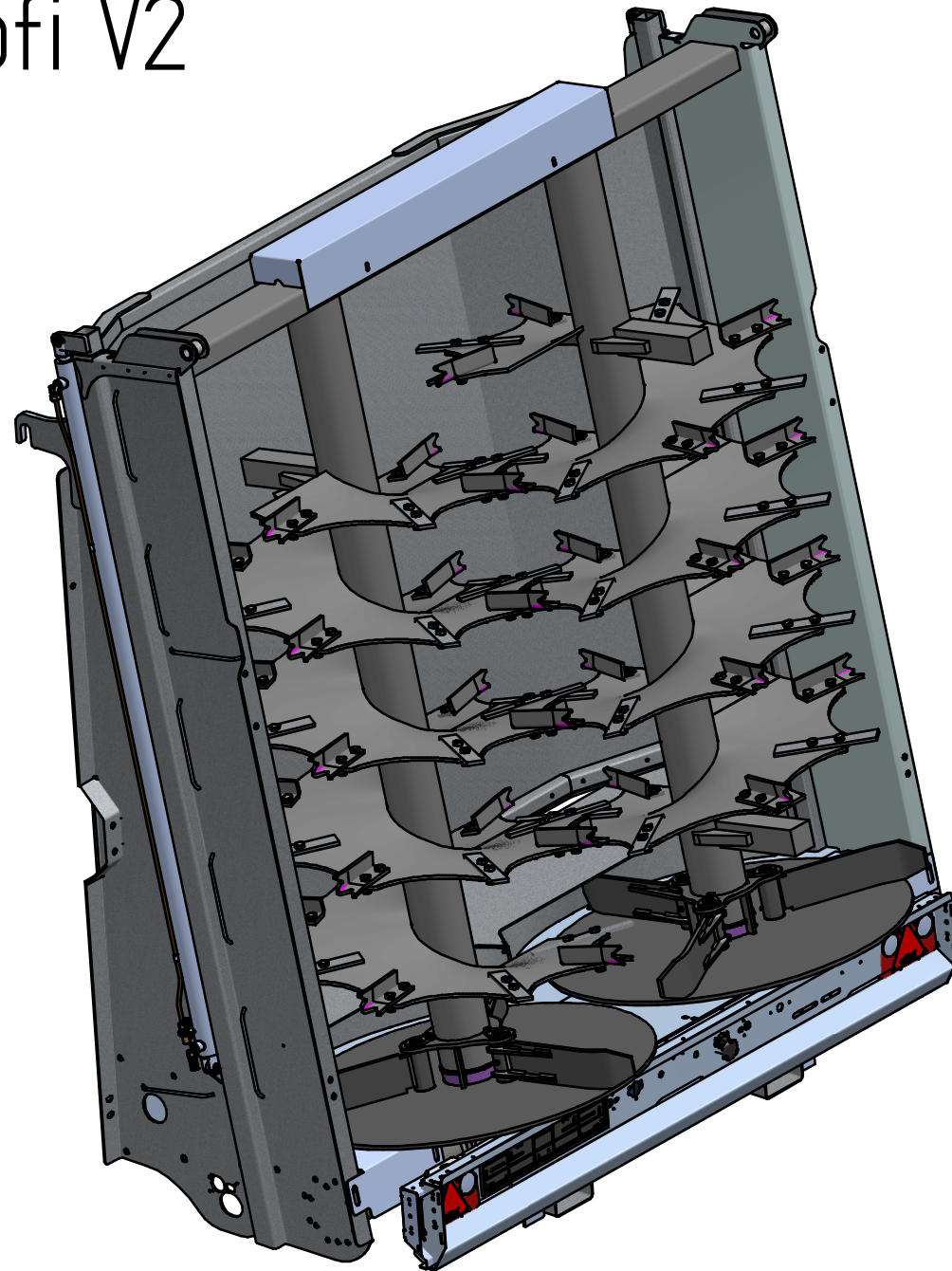


# Streuwerk Profi V2

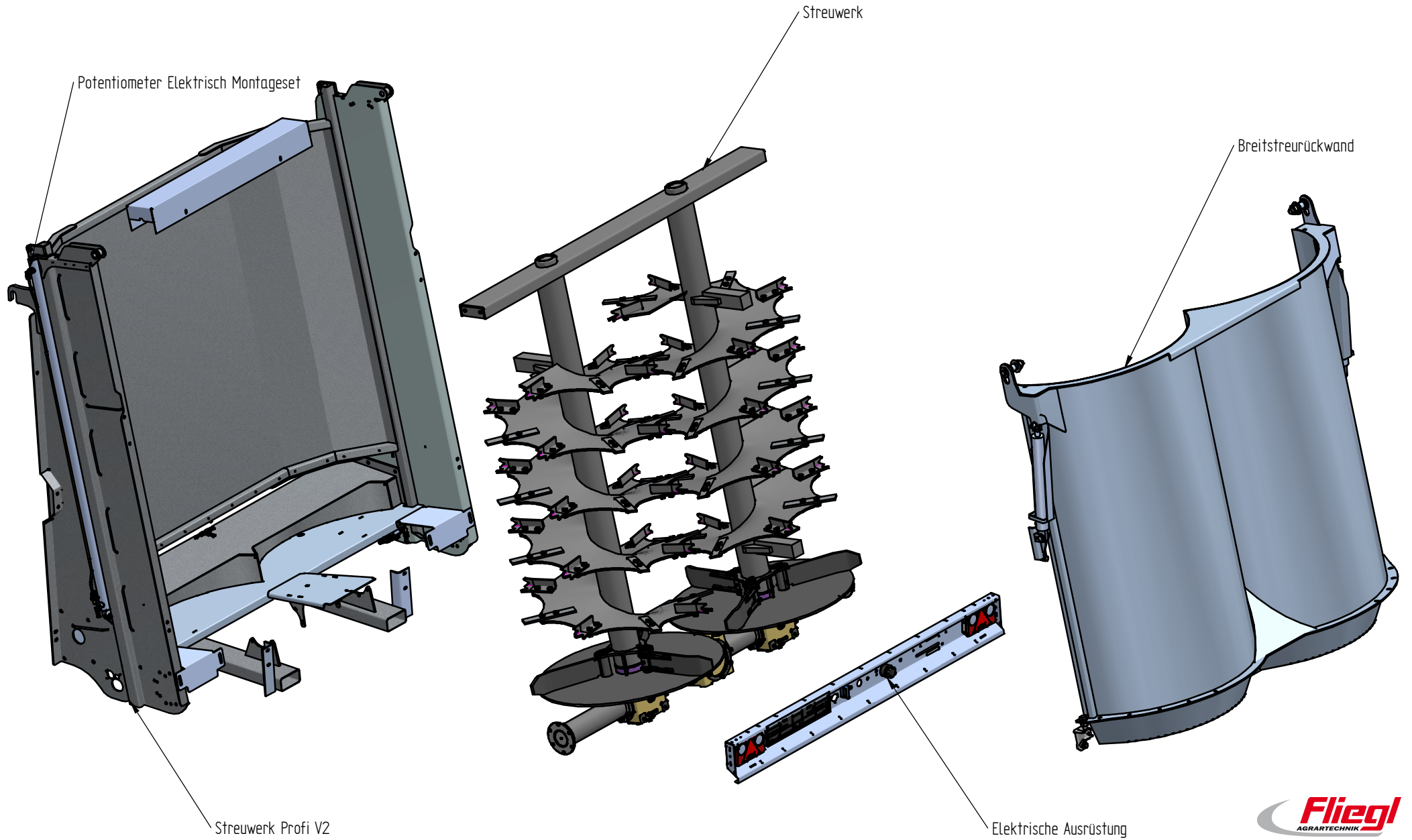
Alkatrészek

Ersatzteile

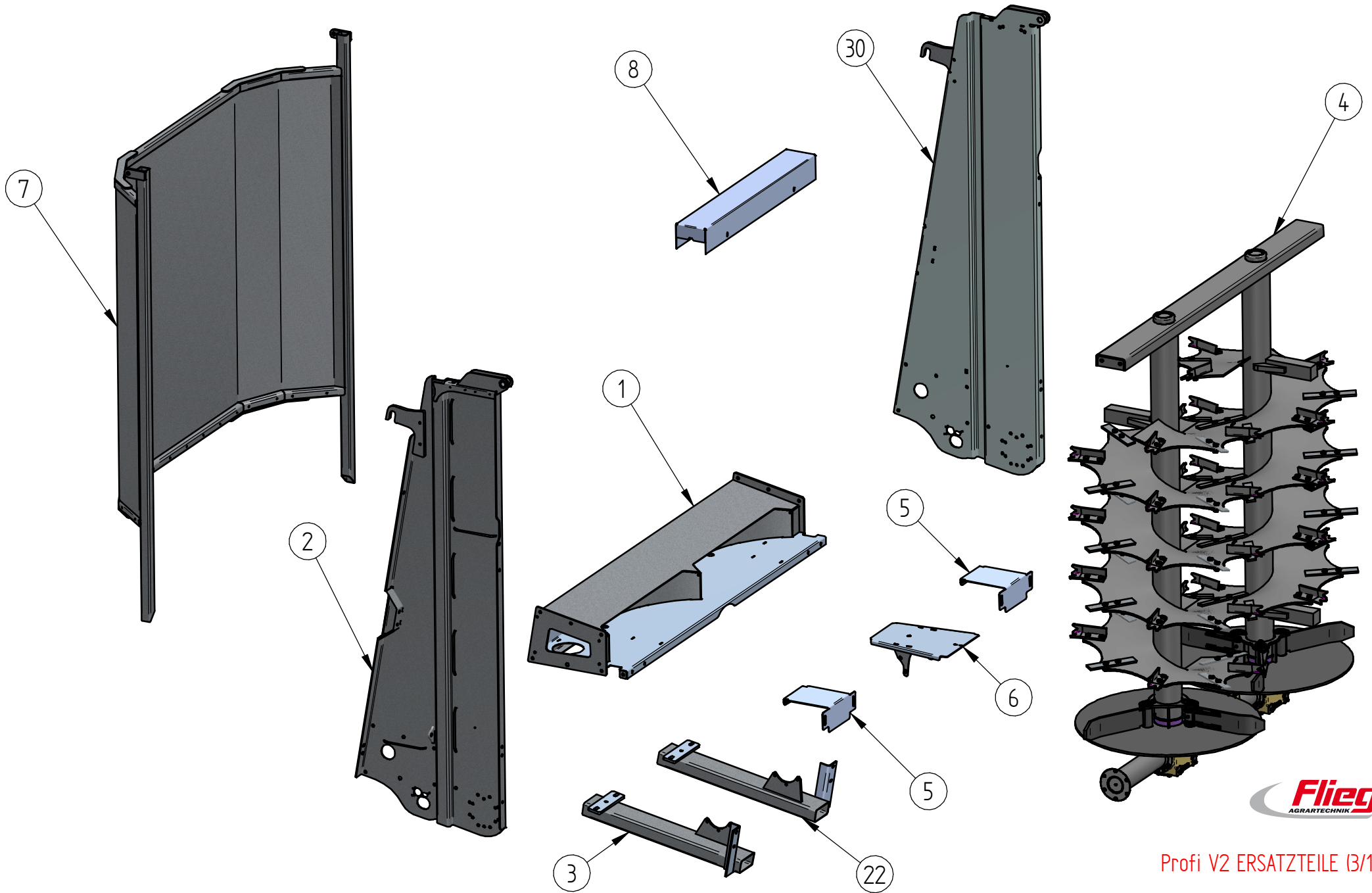
Spare parts



# Streuwerk Profi V2



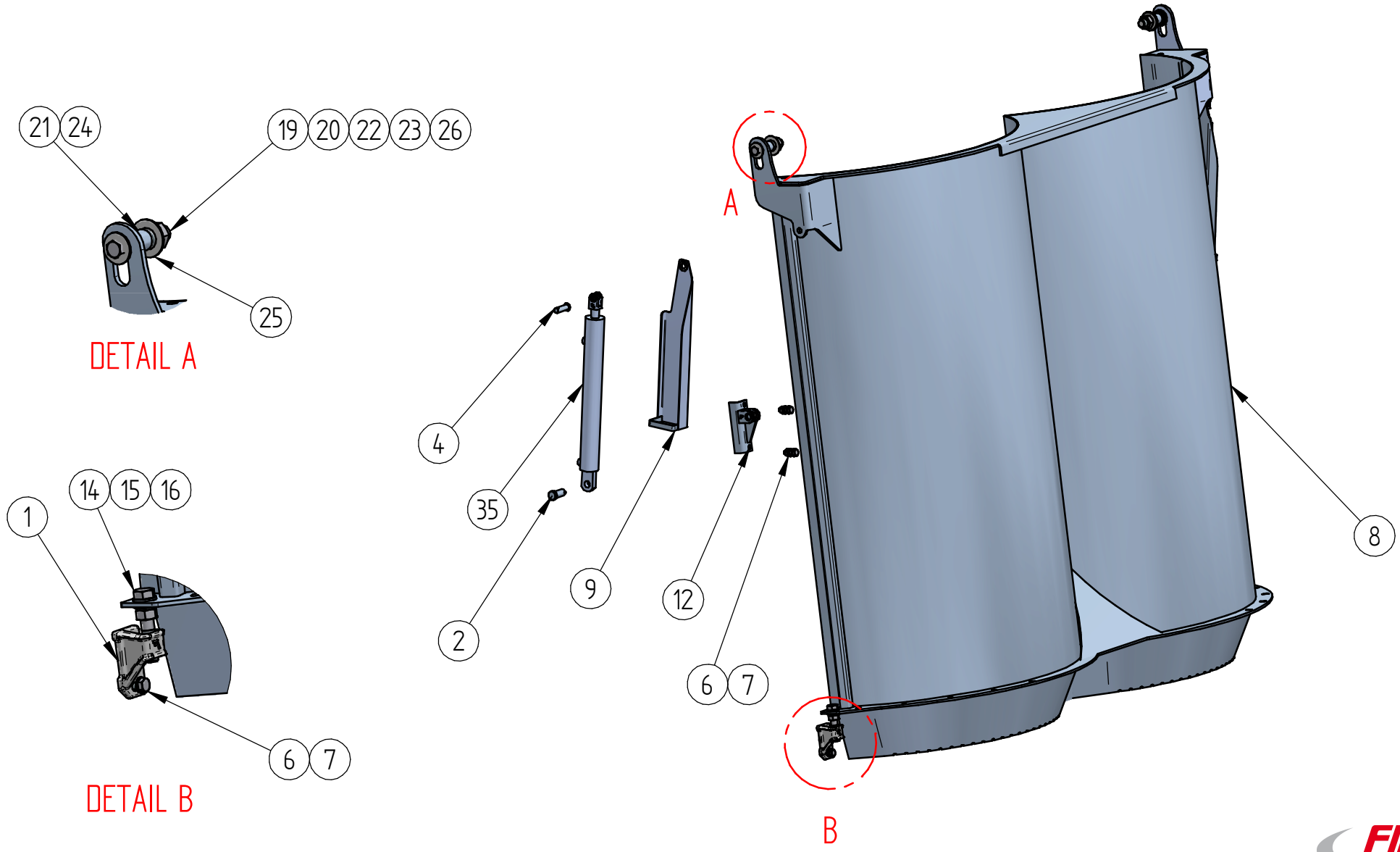
Streuwerk Profi V2  
ASW / ADS



<b>Streuwerk Profi V2 ASW/ADS</b>				
<b>POS</b>	<b>Menge</b>	<b>ME</b>	<b>Megnevezés</b>	<b>Artikelbezeichnung</b>
	<b>1</b>	<b>Stk</b>	<b>Profi V2 trágyaszóró adapter</b>	<b>Streuwerk Profi V2 ASW/ADS</b>
<b>1</b>	1	Stk	Alsó rész kpl. Szoróhengerhez	Unterteil für Streuwerk
<b>2</b>	1	Stk	Oldallemez kpl. bal	Seitenteil kpl. links
<b>3</b>	1	Stk	Felfogás Állítható lábhoz bal	Aufnahme für Abstellfüsse links
<b>4</b>	1	Stk	Trágyaszóró / ADS és ASW	Streuwerk / für ADS und ASW
<b>5</b>	2	Stk	Védőlemez	Schutzblech
<b>6</b>	1	Stk	Hajtómű védő lemez	Getriebeschutzblech für Streuwerk
<b>7</b>	1	Stk	Hátfal Szoróhengerhez	Stauschieber für Streuwerk
<b>8</b>	1	Stk	Csapágy takaró lemez V2	Streuwerk Lager abdeckung
<b>9</b>	56	Stk	Alátét H.D 17mm 3 mm	Beilagscheibe-o.Fase
<b>10</b>	36	Stk	Alátét H.D 15mm DIN 125A	Beilagscheibe-o.Fase
<b>11</b>	14	Stk	Csavar H. M16x45	Sechskantschraube -
<b>12</b>	16	Stk	Csavar H. M14x50	Sechskantschraube -
<b>13</b>	28	Stk	Önzáróanya H. M 16	Stopmutter
<b>14</b>	18	Stk	Önzáróanya H. M 14 DIN985	Stopmutter
<b>15</b>	4	Stk	Csap	Bolzen für Gabelstück D20mm
<b>16</b>	4	Stk	Biztosítószeg 4mm - sima	Federstecker
<b>17</b>	24	Stk	Alátét H.D 13mm DIN125	Beilagscheibe-o.Fase
<b>18</b>	8	Stk	Csavar H. M 12x30	Sechskantschraube
<b>19</b>	12	Stk	Önzáróanya H. M 12 DIN 985	Stopmutter
<b>20</b>	4	Stk	Csavar H. M 16x60	Sechskantschraube -
<b>21</b>	10	Stk	Csavar H. M 16x50	Sechskantschraube
<b>22</b>	1	Stk	Felfogás Állítható lábhoz jobb	Aufnahme für Abstellfüsse rechts
<b>23</b>	4	Stk	Csavar H. M 12x35	Sechskantschraube
<b>24</b>	1	Stk	Világítástartó 2250 széles	Beleuchtungstragerblech Breite 2250
<b>25</b>	2	Stk	Csavar H. M 14x35	Sechskantschraube -
<b>26</b>	4	Stk	Alátét H.D 8,4mm	Beilagscheibe-o.Fase
<b>27</b>	2	Stk	Önzáróanya H. M 8 DIN 985	Stopmutter
<b>28</b>	2	Stk	Csavar H. M8x40	Sechskantschraube -
<b>30</b>	1	Stk	Oldallemez kpl. jobb	Seitenteil kpl. rechts



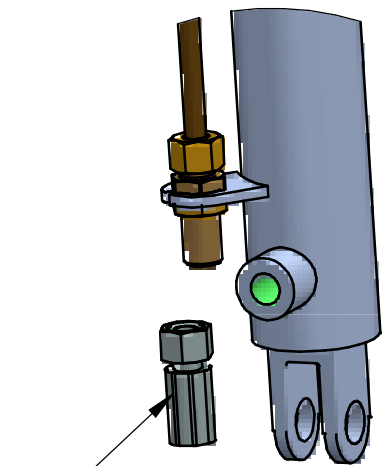
# Breitstreurückwand



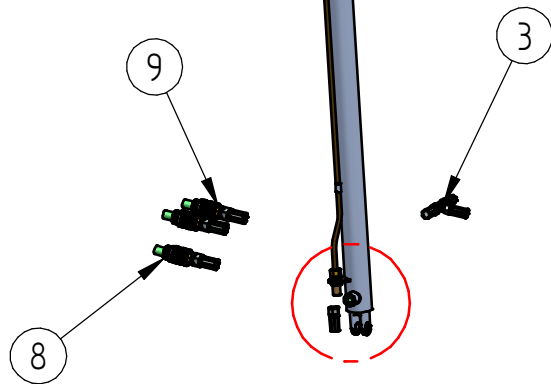
<b>Breitstreurückwand H=2000mm ASW / ADS</b>				
<b>POS</b>	<b>Menge</b>	<b>ME</b>	<b>Megnevezés</b>	<b>Artikelbezeichnung</b>
	<b>1</b>	<b>Stk</b>	<b>Takaróhátfal trágyaszóróhoz</b>	<b>Breitstreurückwand H=2000mm ASW / ADS</b>
1	1	Stk	Fül ASW hátfalhoz, új kivitel	Lasche für Rückwand ASW neue Ausf.
2	2	Stk	Csapszeg ( lyukkal )	Splintbolzen lose f. Anschw.gabel
3	4	Stk	Biztosítószeg 4mm - sima	Federstecker
4	2	Stk	Csapszeg	Splintbolzen lose -
5	16	Stk	Alátét H.D 17mm 3 mm	Beilagscheibe-o.Fase
6	8	Stk	Csavar H. M16x45	Sechskantschraube -
7	8	Stk	Önzáróanya H. M 16	Stopmutter
8	1	Stk	Íves hátfal szóróadapterhez H=2000	Rückwand für Streuwerk
9	1	Stk	Védőlemez bal	Schutzblech für Rückwandzylinder links
10	1	Stk	Védőlemez jobb	Schutzblech für Rückwandzylinder rechts
11	1	Stk	Fül ASW hátfalhoz, új kivitel	Lasche für Rückwand ASW neue Ausf.
12	2	Stk	Munkahenger bekötő kpl Bal/Jobb	Befestigungswinkel für Zylinder links/rechts
13	4	Stk	Alátét H.D 25mm	Beilagscheibe-m.Fase
14	2	Stk	Csavar H. M 24x120	Sechskantschraube
15	2	Stk	Önzáróanya H. M24 DIN985	Stopmutter
16	8	Stk	Alátét H.D 13mm DIN125	Beilagscheibe-o.Fase
17	4	Stk	Csavar H. M 12x35	Sechskantschraube
18	4	Stk	Önzáróanya H. M 12 DIN 985	Stopmutter
19	2	Stk	Speciális csavar M30 - 100 mm	Spezialschraube (flacher Kopf ) M30 - 100 mm für
20	2	Stk	Csavar H. M20x60	Sechskantschraube -
21	2	Stk	Persely szóróhátfalhoz	Buchse für Streuwerk Rückwand
22	4	Stk	Alátét H.D 23mm/	Beilagscheibe-m.Fase -
23	2	Stk	Alátét H.D 31mm	Beilagscheibe-m.Fase
24	2	Stk	Persely szóróhátfalhoz	Buchse für Streuwerk Rückwand
25	2	Stk	Alátét H.D 40mm/	Beilagscheibe-o.Fase -
26	2	Stk	Önzáróanya H. M 30 DIN 985	Stopmutter -
29	1	Stk	Gyorscsatlakozó kan	SVK Stecker
30	2	Stk	Közcsavar GE	Gerade Einschraubverschraubung
31	2	Stk	Könyök WE	Winkel - Einschraubverschraubung
32	1	Stk	T-idom EVL	Einstellbare L - Verschraubung
33	2	Stk	Hidraulikatömlő NW 10/1700	Hydraulikschlauch
35	2	Stk	Hidraulikus mh. Trágyaszóró hátfalhoz	Zylinder Rückwand für Streuwerk



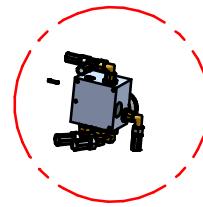
# Potentiometer Elektrisch Montageset



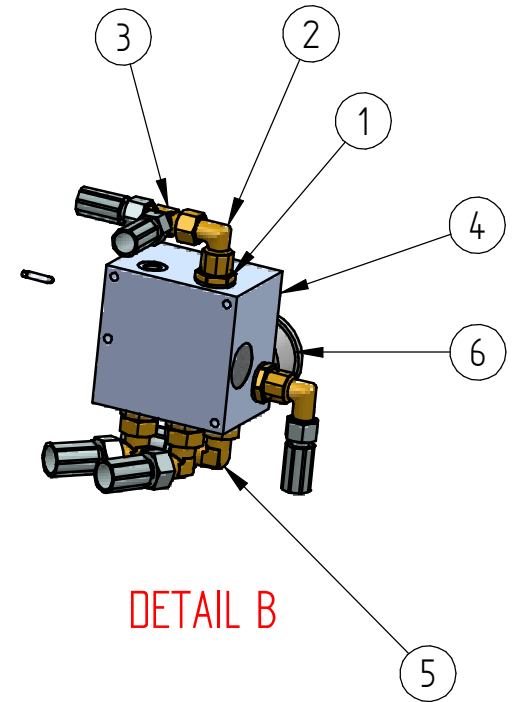
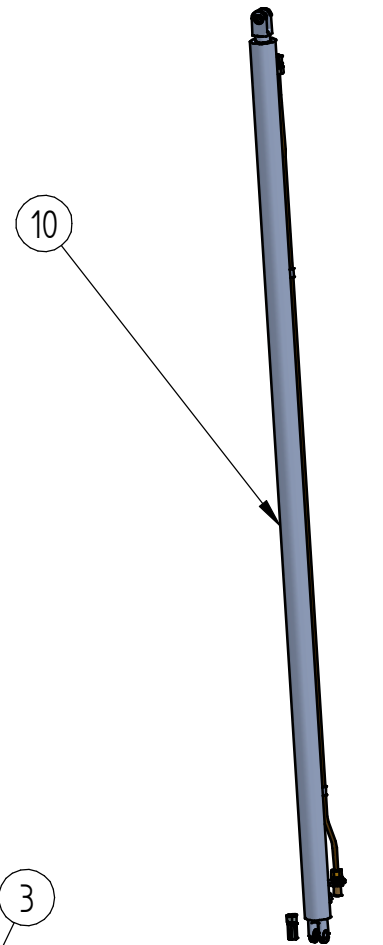
DETAIL A



A



B

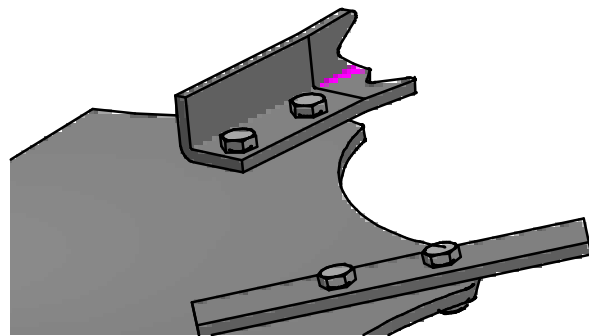


DETAIL B

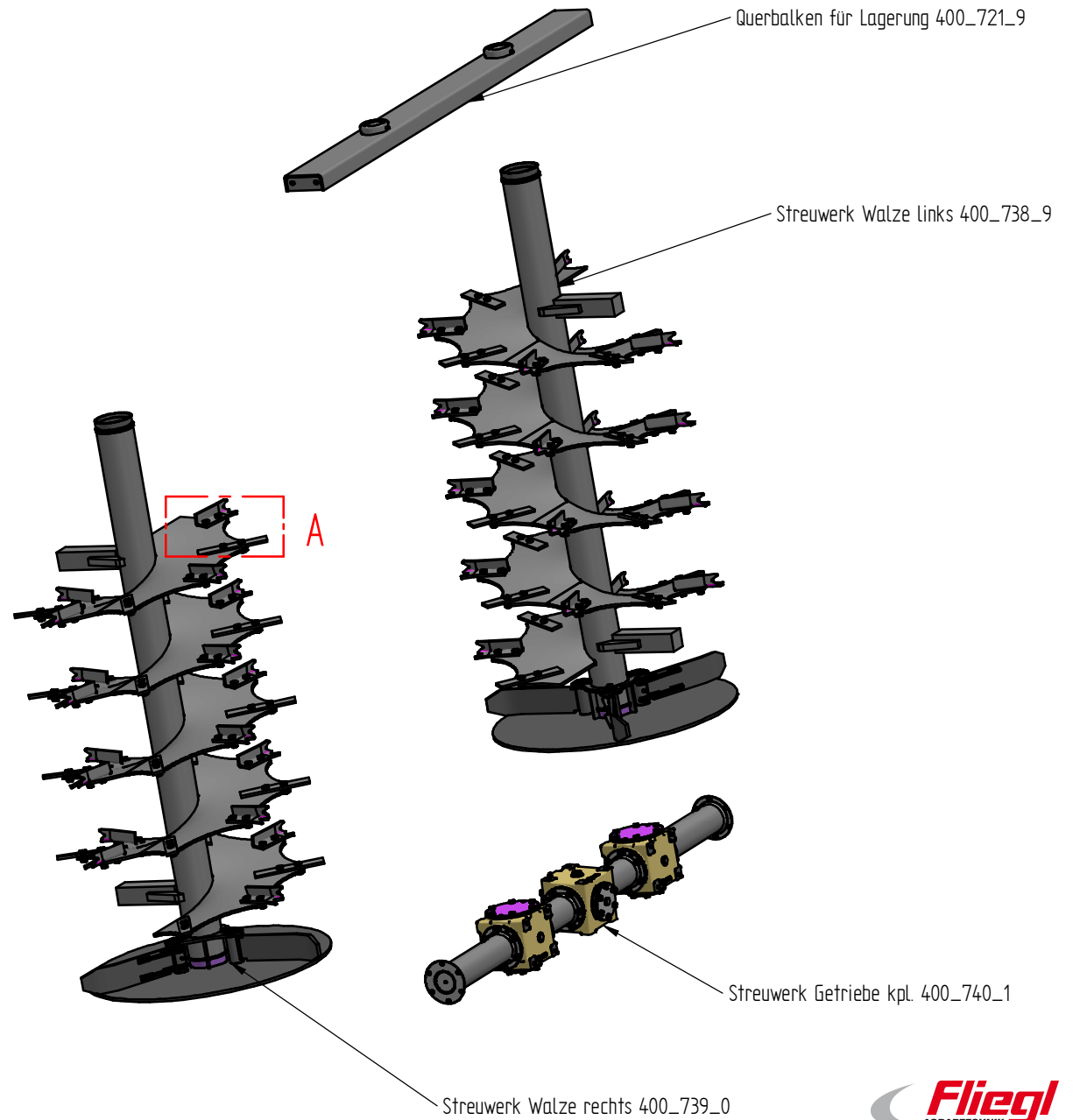
<b>Potentiometer Elektrisch Montageset Streuwerk Profi V2 ASW/ADS</b>				
<b>POS</b>	<b>Menge</b>	<b>ME</b>	<b>Megnevezés</b>	<b>Artikelbezeichnung</b>
		<b>Stk</b>	<b>Elektromosor egység - trágyaszóróhoz</b>	<b>Potentiometer Elektrisch Montageset Streuwerk Profi V2 ASW/ADS</b>
<b>1</b>	2	Stk	Közcsavar GE	Gerade Einschraubverschraubung
<b>2</b>	2	Stk	Könyök EVW - hollander	Einstellbare Winkelverschraubung
<b>3</b>	2	Stk	T-idom EVL	Einstellbare L - Verschraubung
<b>4</b>	1	Stk	Áramszabályzószelep	Stromregelventil elektrisch 12V/24V
<b>5</b>	3	Stk	Könyök WE	Winkel - Einschraubverschraubung
<b>6</b>	1	Stk	Manométer 0-250 Bar	Manometer
<b>7</b>	3	Stk	Közcsavar GE	Gerade Einschraubverschraubung
<b>8</b>	3	Stk	Fékvezetékkapcsoló R	Bremsleitungskupplung/Muffe flachdicht.
<b>9</b>	3	Stk	Gyorscsatlakozó kan	SVK Stecker
<b>10</b>	1	Stk	Munkahenger-bal	Zylinder -links
<b>11</b>	1	Stk	Munkahenger-jobb	Zylinder -rechts
<b>12</b>	1	Stk	PWM ellenőrző rendszer	PWM Controller ADS V7 - EU/US Version
<b>13</b>	1	Stk	Hidraulikatömlő NW 10/800	Hydraulikschlauch
<b>14</b>	3	Stk	Hidraulikatömlő NW 10/1700	Hydraulikschlauch
<b>15</b>	1	Stk	Hidraulikatömlő NW 10/3500	Hydraulikschlauch
<b>16</b>	3	Stk	Hidraulikatömlő NW 12/3500	Hydraulikschlauch
<b>18</b>	1	Stk	Hálózati kábel	Spannungsversorgungskabel universal blau



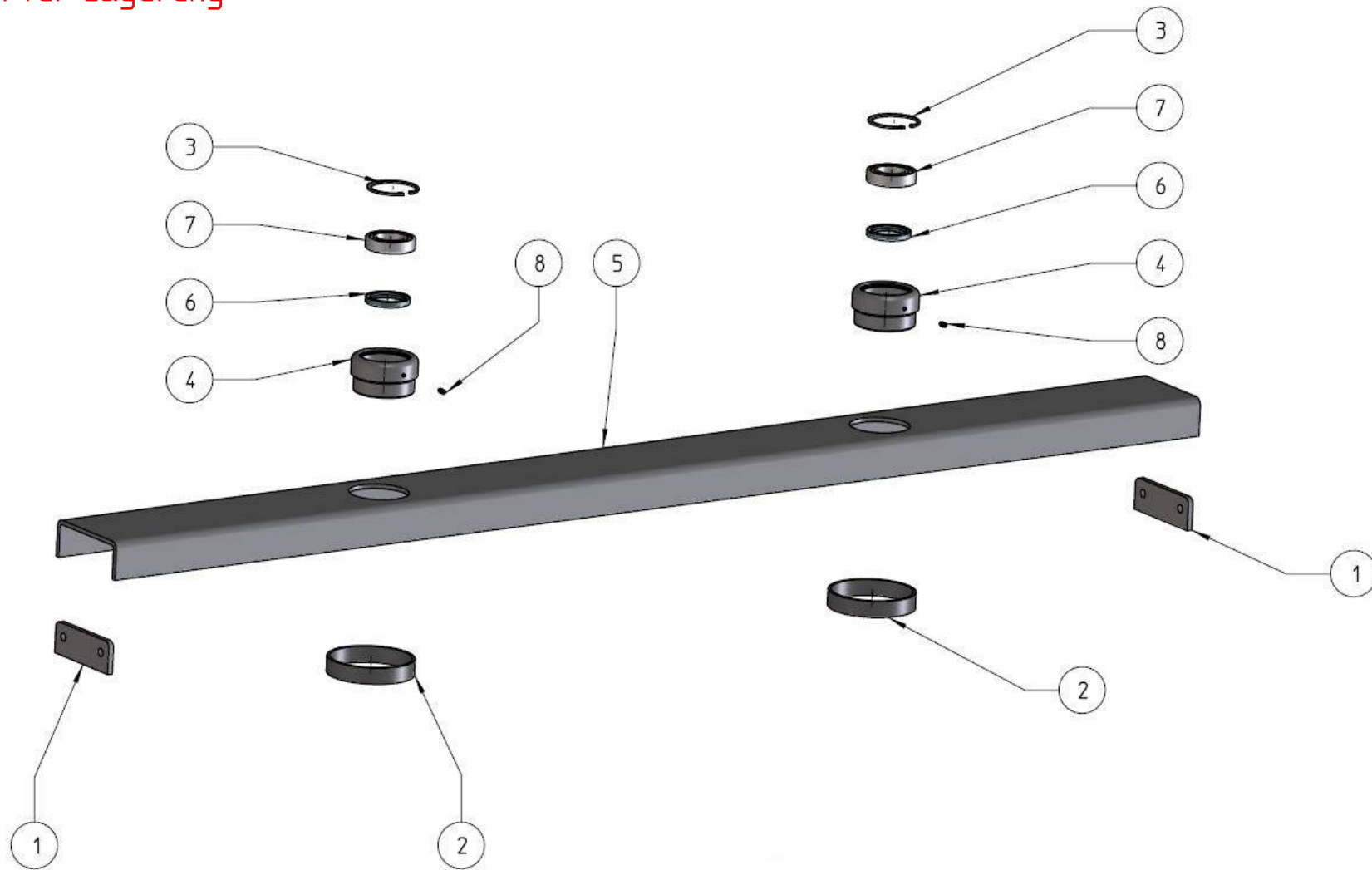
# Streuwerk / für ADS und ASW



DETAIL A

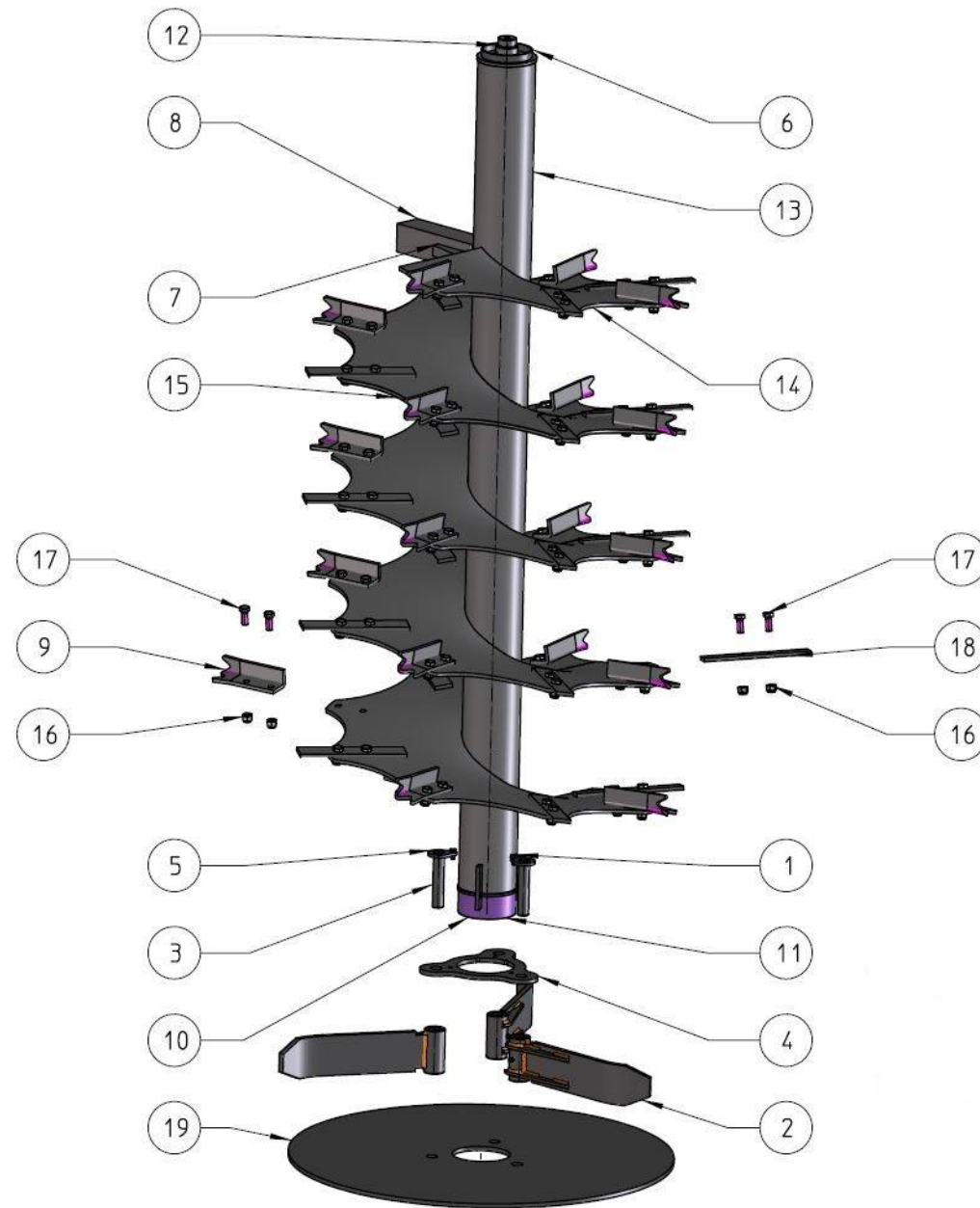


# Querbalken für Lagerung



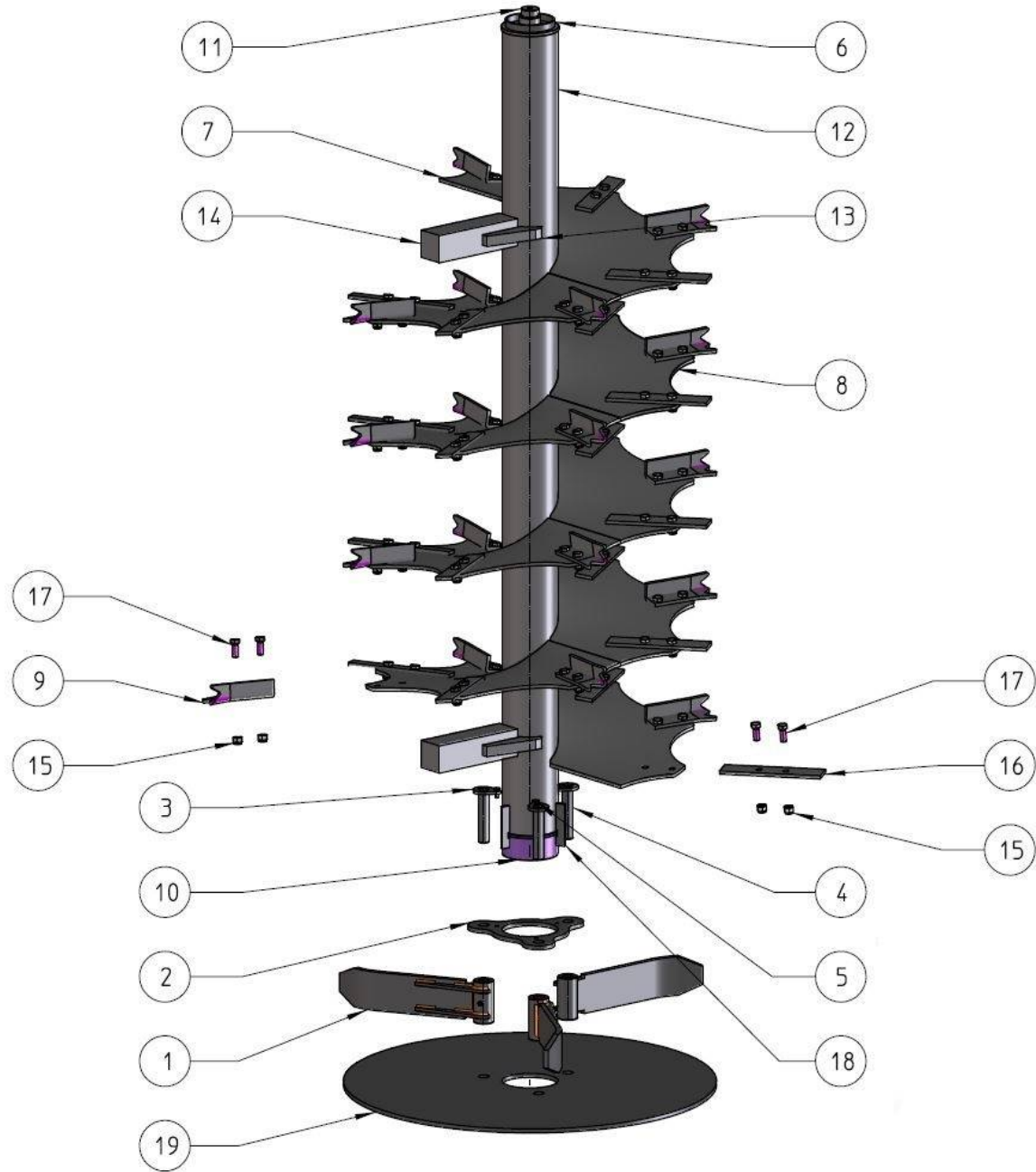
<b>Querbalken für Lagerung 400_721_9</b>				
<b>POS</b>	<b>Menge</b>	<b>ME</b>	<b>Megnevezés</b>	<b>Artikelbezeichnung</b>
	<b>1</b>	<b>Stk</b>	<b>Kereszttartó csapágyazás</b>	<b>Querbalken für Lagerung 400_721_9</b>
<b>1</b>	2	Stk	Csapágyazás oldallemez	Seitenblech
<b>2</b>	2	Stk	Gyűrű csapágyhoz	Ring für Lager
<b>3</b>	2	Stk	Zégergyűrű belső	Sicherungsring
<b>4</b>	2	Stk	Kereszttartótámasz	Querbalkenstütze
<b>5</b>	1	Stk	Felső keresztartó	Obere Querbalken
<b>6</b>	2	Stk	Szimering	Wellendichtring BASL
<b>7</b>	2	Stk	Csapágy	Radiallager
<b>8</b>	2	Stk	Zsírógomb kupak	Schmiernippel kappe

# Streuwerk Walze links



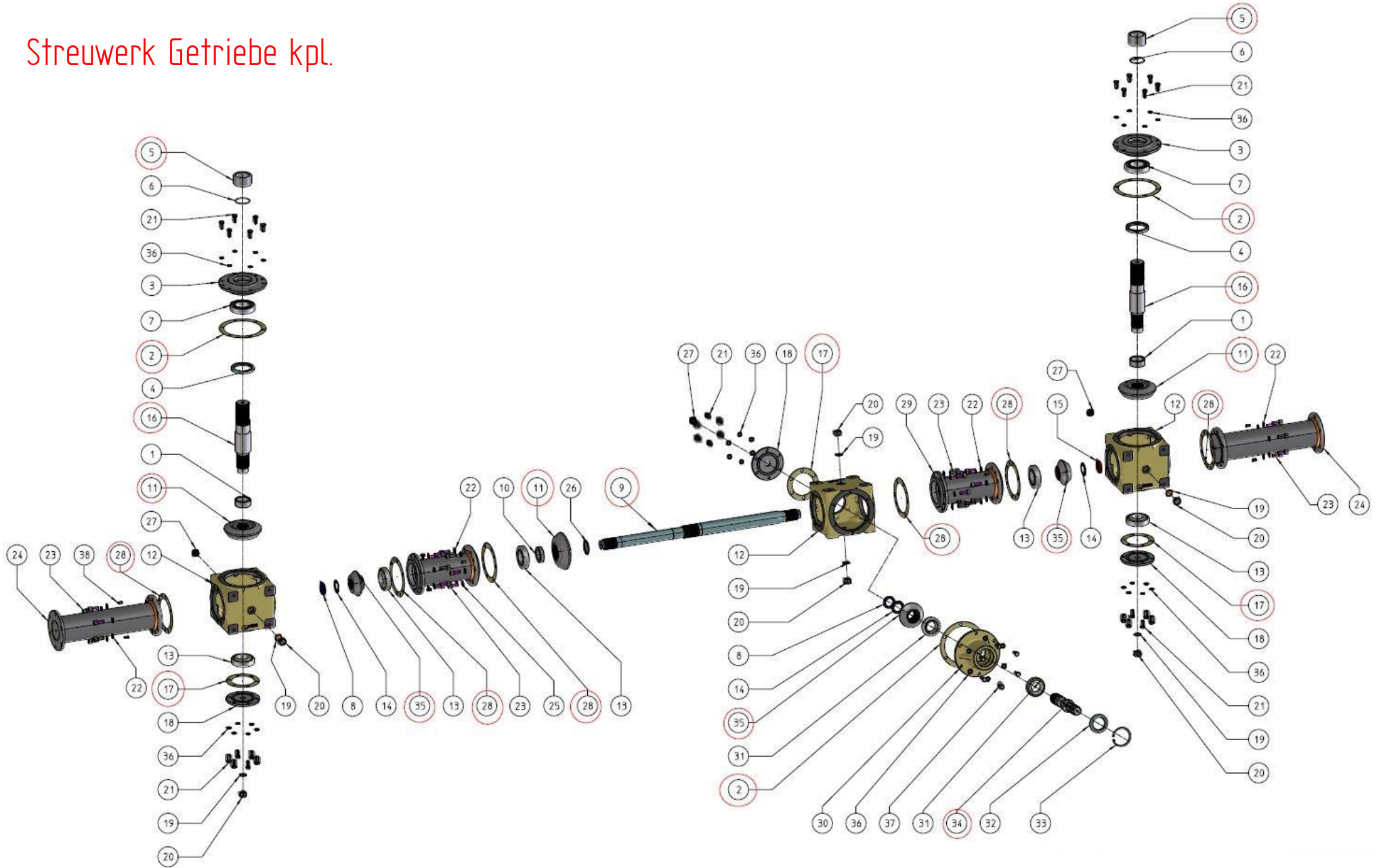
<b>Streuwerk Walze links 400_738_9</b>				
<b>POS</b>	<b>Menge</b>	<b>ME</b>	<b>Megnevezés</b>	<b>Artikelbezeichnung</b>
	<b>1</b>	<b>Stk</b>	<b>Szóróhenger bal</b>	<b>Streuwerk Walze links 400_738_9</b>
<b>1</b>	3	Stk	Csavar H.	Sechskantschraube
<b>2</b>	3	Stk	Szórólapát	Wurfschaufel
<b>3</b>	3	Stk	Csap Szórólapáthoz	Bolzen für Wurfschaufel
<b>4</b>	1	Stk	Rögzítőlemez Szórólapáthoz	Sicherungsplatte Wurfschaufel
<b>5</b>	3	Stk	Fül csaphoz Szórólapáthoz	Lasche für Bolzen für Wurfschaufel
<b>6</b>	1	Stk	Gyűrű csapágyhoz	Ring für Lager
<b>7</b>	4	Stk	Borda ellensúlyhoz	Rippe für Kontragewicht
<b>8</b>	2	Stk	Ellensúly	Kontragewicht
<b>9</b>	18	Stk	Szögvas kés lapát bal	Winkel links
<b>10</b>	3	Stk	Borda	Rippe
<b>11</b>	1	Stk	Bordásagy	Muffe
<b>12</b>	1	Stk	Bordástengely	Zapfwellenstummel
<b>13</b>	1	Stk	Cső hengerhez	Rohr für Streuwerk
<b>14</b>	1	Stk	Spirál hengerhez bal felső	Spiral für Streuwerk links oben
<b>15</b>	5	Stk	Spirál hengerhez bal	Spiral für Streuwerk links
<b>16</b>	72	Stk	Önzáróanya H.	Stopmutter
<b>17</b>	72	Stk	Csavar H.	Sechskantschraube
<b>18</b>	18	Stk	Laposacél	Flachstahl
<b>19</b>	1	Stk	Alsó tárcsa	Scheibe unten

# Streuwerk Walze rechts



<b>Streuwerk Walze rechts 400_739_0</b>				
<b>POS</b>	<b>Menge</b>	<b>ME</b>	<b>Megnevezés</b>	<b>Artikelbezeichnung</b>
	<b>1</b>	<b>Stk</b>	<b>Szóróhenger jobb</b>	<b>Streuwerk Walze rechts 400_739_0</b>
<b>1</b>	3	Stk	Szórólapát	Wurfschaufel
<b>2</b>	1	Stk	Rögzítőlemez Szórólapáthoz	Sicherungsplatte Wurfschaufel
<b>3</b>	3	Stk	Fül csaphoz Szórólapáthoz	Lasche für Bolzen für Wurfschaufel
<b>4</b>	3	Stk	Csap Szórólapáthoz	Bolzen für Wurfschaufel
<b>5</b>	3	Stk	Csavar H.	Sechskantschraube
<b>6</b>	1	Stk	Gyűrű csapágyhoz	Ring für Lager
<b>7</b>	1	Stk	Spirál hengerhez jobb felső	Spiral für Streuwerk rechts oben
<b>8</b>	5	Stk	Spirál hengerhez jobb	Spiral für Streuwerk rechts
<b>9</b>	18	Stk	Szögvas lapát jobb	Winkel rechts
<b>10</b>	1	Stk	Bordásagy	Muffe
<b>11</b>	1	Stk	Bordástengely	Zapfwellenstummel
<b>12</b>	1	Stk	Cső hengerhez	Rohr für Streuwerk
<b>13</b>	4	Stk	Borda ellensúlyhoz	Rippe für Kontragewicht
<b>14</b>	2	Stk	Ellensúly	Kontragewicht
<b>15</b>	72	Stk	Önzáróanya H.	Stopmutter
<b>16</b>	18	Stk	Laposacél	Flachstahl
<b>17</b>	72	Stk	Csavar H.	Sechskantschraube
<b>18</b>	3	Stk	Borda	Rippe
<b>19</b>	1	Stk	Alsó tárcsa	Scheibe unten

# Streuwerk Getriebe kpl.

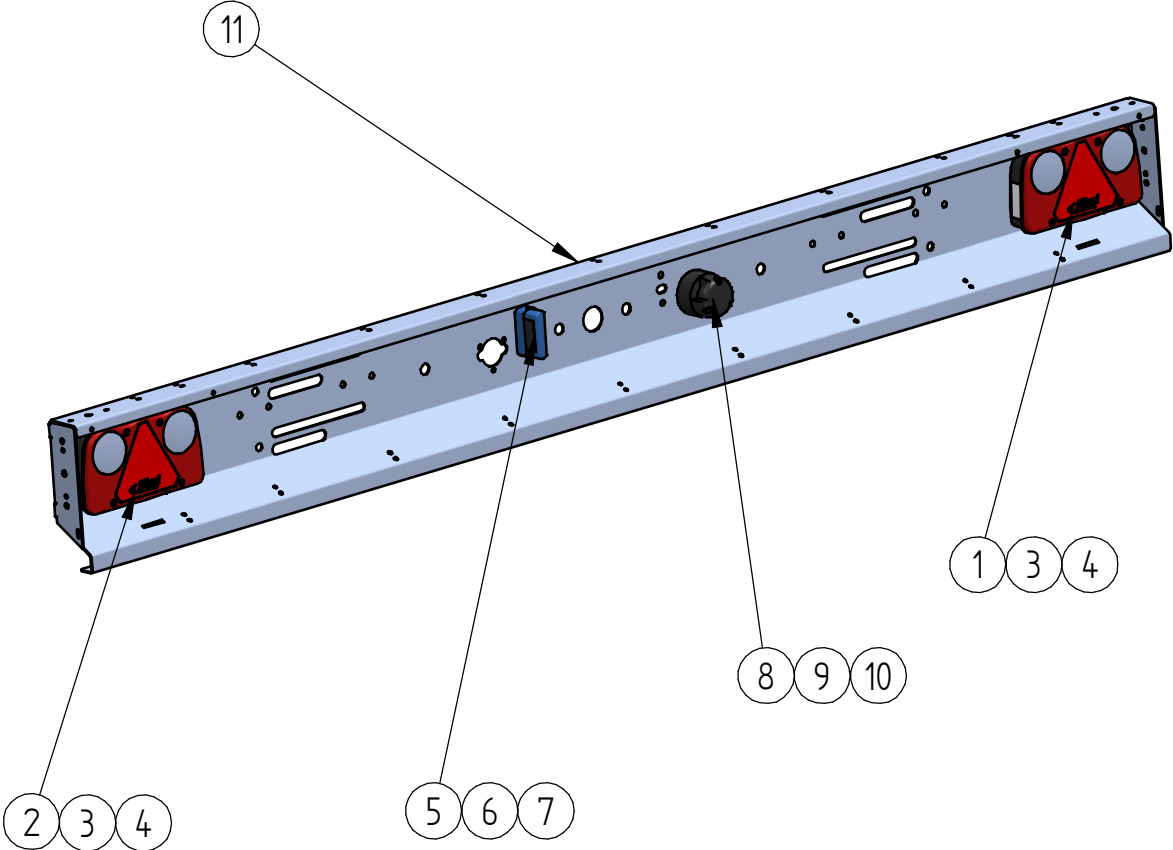




Streuwerk Getriebe kpl. 400_740_1				
POS	Menge	ME	Megnevezés	Artikelbezeichnung
	<b>1</b>	<b>Stk</b>	<b>Hajtómű kpl. szóróhengerhez</b>	<b>Streuwerk Getriebe kpl. 400_740_1</b>
1	2	Stk	Távtartógyűrű	Distanzring
2	3	Stk	Papírtömítés	Papiersiegel
3	2	Stk	Felső csapágyperem	Oberer Lagerflansch
4	2	Stk	Tengely tömitőgyűrű	Wellendichtring
5	2	Stk	Távtartó cső	Distanzrohr
6	2	Stk	O-gyűrű	O-Ring NBR 70 Shore
7	2	Stk	Golyóscsapágy	Rillenkugellager
8	2	Stk	Biztosítógyűrű	Sicherungsring
9	1	Stk	Összekötő tengely	Verbindungswelle
10	1	Stk	Távtartó cső	Distanzrohr
11	3	Stk	Bordásagy	Nabe
12	3	Stk	Hajtóműház	Getriebe gehäuse
13	5	Stk	Kupgörgös csapágy	Kegelrollenlager
14	3	Stk	Biztosító alátét	Sicherungsscheibe
15	1	Stk	Biztosítógyűrű	Sicherungsring
16	2	Stk	Bordástengely	Zapfwelle
17	3	Stk	Papírtömítés	Papiersiegel
18	3	Stk	Alsó csapágyperem	Unterer Lagerflansch
19	6	Stk	Rézalátét 3/4" közcsavarhoz	Kupfern Unterlage 3/4" für Schraube
20	6	Stk	Olajálláskontrollcsavar 3/4"	Ölstandkontrollschraube
21	30	Stk	Csavar H.	Sechskantschraube
22	36	Stk	Alátét	SCHNORR-SCHEIBE
23	36	Stk	Imbuscsav.H.	Zylinderschraube -
24	2	Stk	Külső hajtómű csőház	Getriebe Gehäuserohr aussen
25	1	Stk	Hajtómű csőház középen bal	Getriebe Gehäuserohr mitte links
26	2	Stk	Zégergyűrű tengelyhez	Sicherungsring -
27	3	Stk	Hajtómű csőház középen jobb	Getriebe Gehäuserohr mitte rechts
28	6	Stk	Papírtömítés	Papiersiegel
29	1	Stk	Hajtómű csőház középen jobb	Getriebe Gehäuserohr mitte rechts
30	1	Stk	Vezérlőtárcsa	Steuerflansch
31	2	Stk	Kupgörgös csapágy	Kegelrollenlager
32	1	Stk	Tengely tömitőgyűrű BASL	Wellendichtring BASL
33	1	Stk	Zégergyűrű belső 90-es	Sicherungsring -
34	1	Stk	Vezértengely	Steuerwelle
35	3	Stk	Bordásagy	Nabe
36	36	Stk	Alátét	SCHNORR-SCHEIBE
37	6	Stk	Csavar H.	Sechskantschraube
38	12	Stk	Hasítottszeg	Spannhülse schwer -



# Elektrische Ausrüstung



<b>Elektrische Ausrüstung</b>				
<b>POS</b>	<b>Menge</b>	<b>ME</b>	<b>Megnevezés</b>	<b>Artikelbezeichnung</b>
	<b>1</b>	<b>Stk (db)</b>	<b>Elektromos szerelvény</b>	<b>Elektrische Ausrüstung</b>
<b>1</b>	1	Stk	Hátsó lámpa Fliegl Logoval jobbos 12V	Rückleuchte Fliegl schlagfest
<b>2</b>	1	Stk	Hátsó lámpa Fliegl Logoval balos 12V	Rückleuchte Fliegl schlagfest
<b>3</b>	4	Stk	Önzáróanya H. M6	Stopmutter -
<b>4</b>	4	Stk	Alátét H.D 6,4mm/	Beilagscheibe-o.Fase -
<b>5</b>	1	Stk	Rendszámtáblavilágítás	Kennzeichenbeleuchtung
<b>6</b>	2	Stk	Alátét H.D 5,3mm/	Beilagscheibe-m.Fase -
<b>7</b>	2	Stk	Önzáróanya H. M 5	Stopmutter
<b>8</b>	1	Stk	Dugalj 7 polusu	Steckdose
<b>9</b>	3	Stk	Önzáróanya H. M4	Stopmutter -
<b>10</b>	3	Stk	Alátét H.D 4.3mm/	Beilagscheibe-o.Fase -
<b>11</b>	1	Stk	Dugvilla 7 polus	Stecker
<b>12</b>	1	Stk	Kötődoboz 4 kivezetéses	Verteilerdose 4