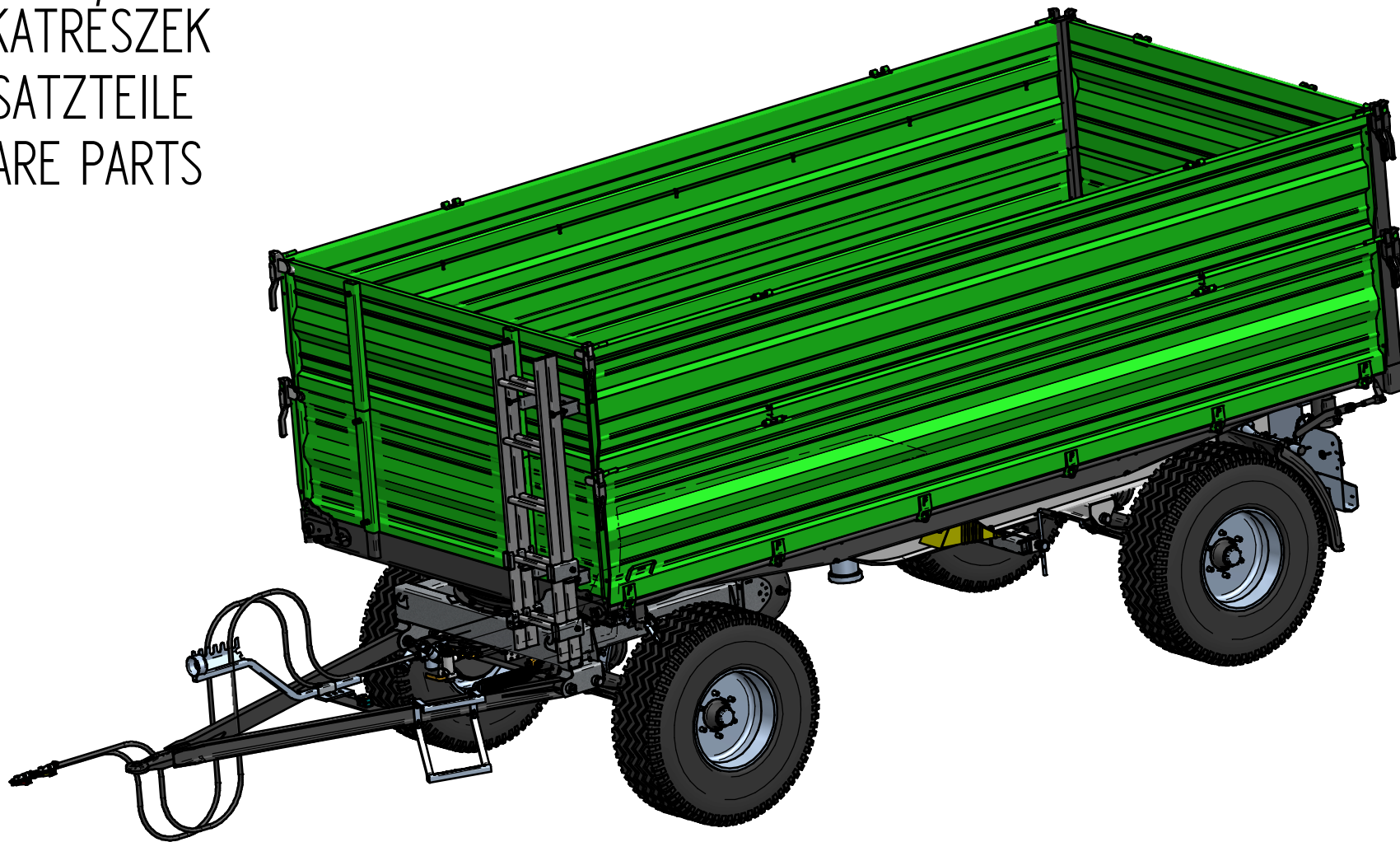


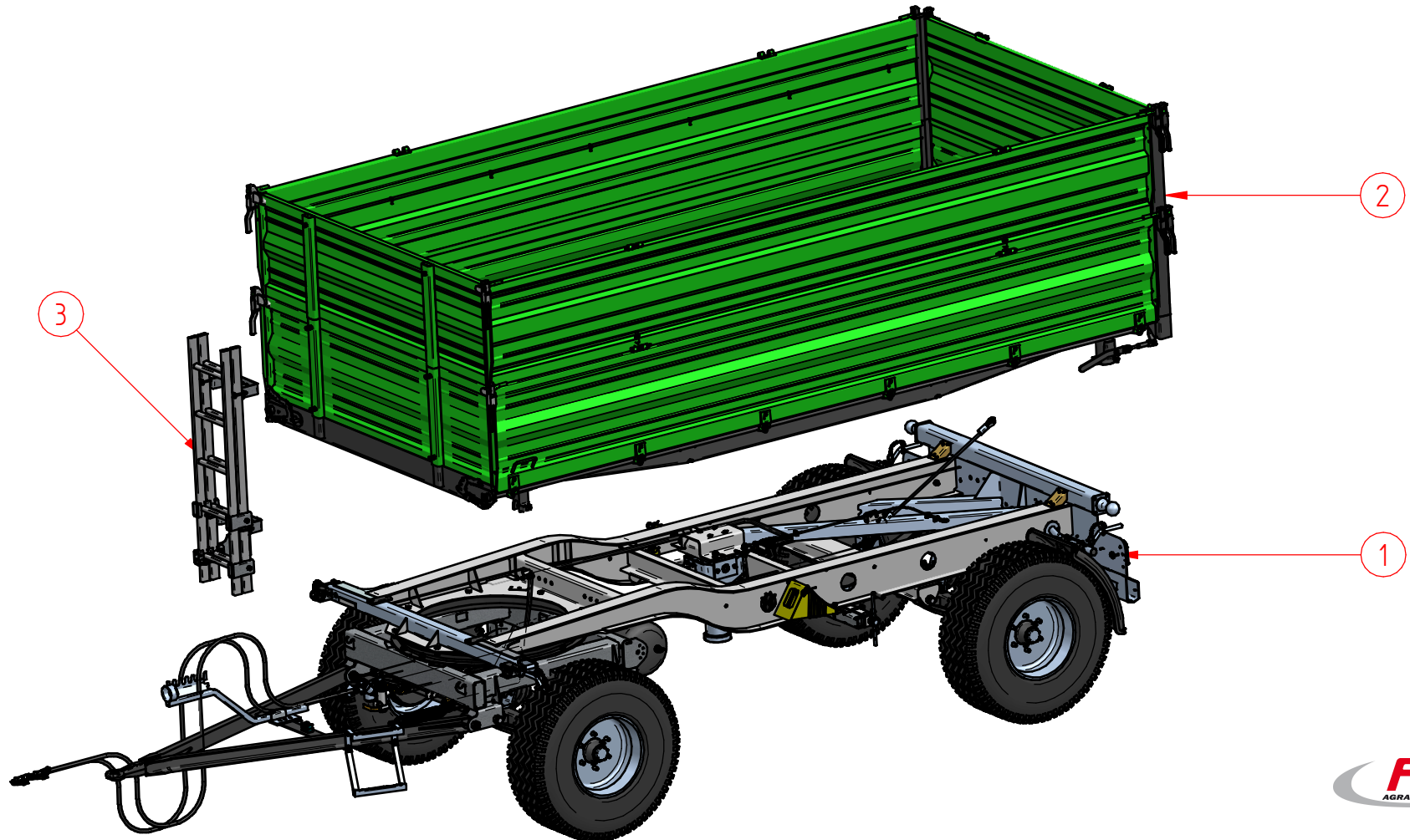
DK 60-110

ALKATRÉSZEK
ERSATZTEILE
SPARE PARTS

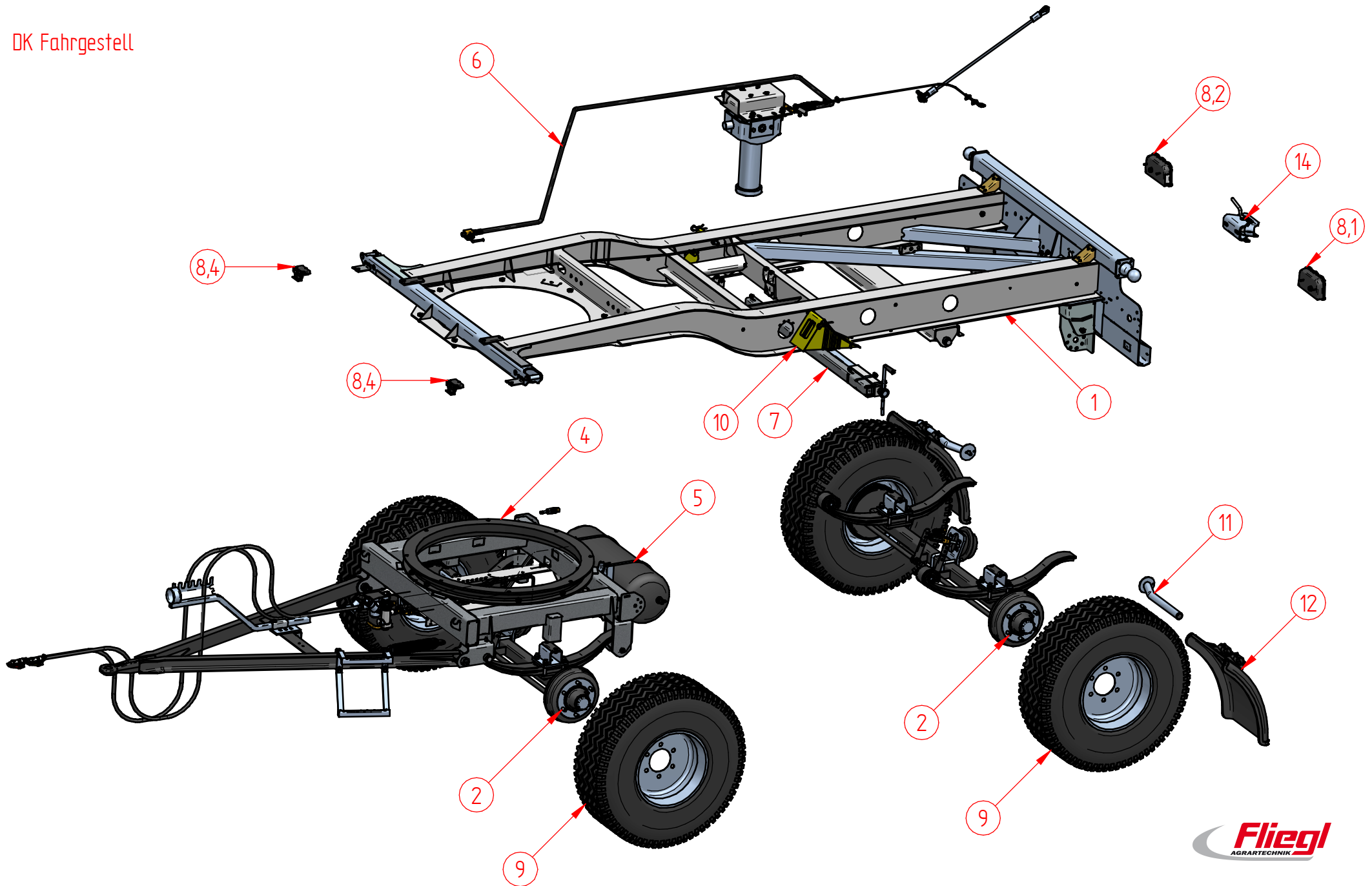


DK Zweiachs Dreiseitenkipper

DK Zweiachs Dreiseitenkipper				
POS	Menge	ME		Artikelbezeichnung
		Stk (db)	DK Kéttengelyes pótkocsi	DK Zweiachs Dreiseitenkipper
1	1	Stk	DK Alváz	DK Fahrgestell
2	1	Stk	DK Felépítmény	DK Aufbau
3	1	Stk	Létra	Leiter

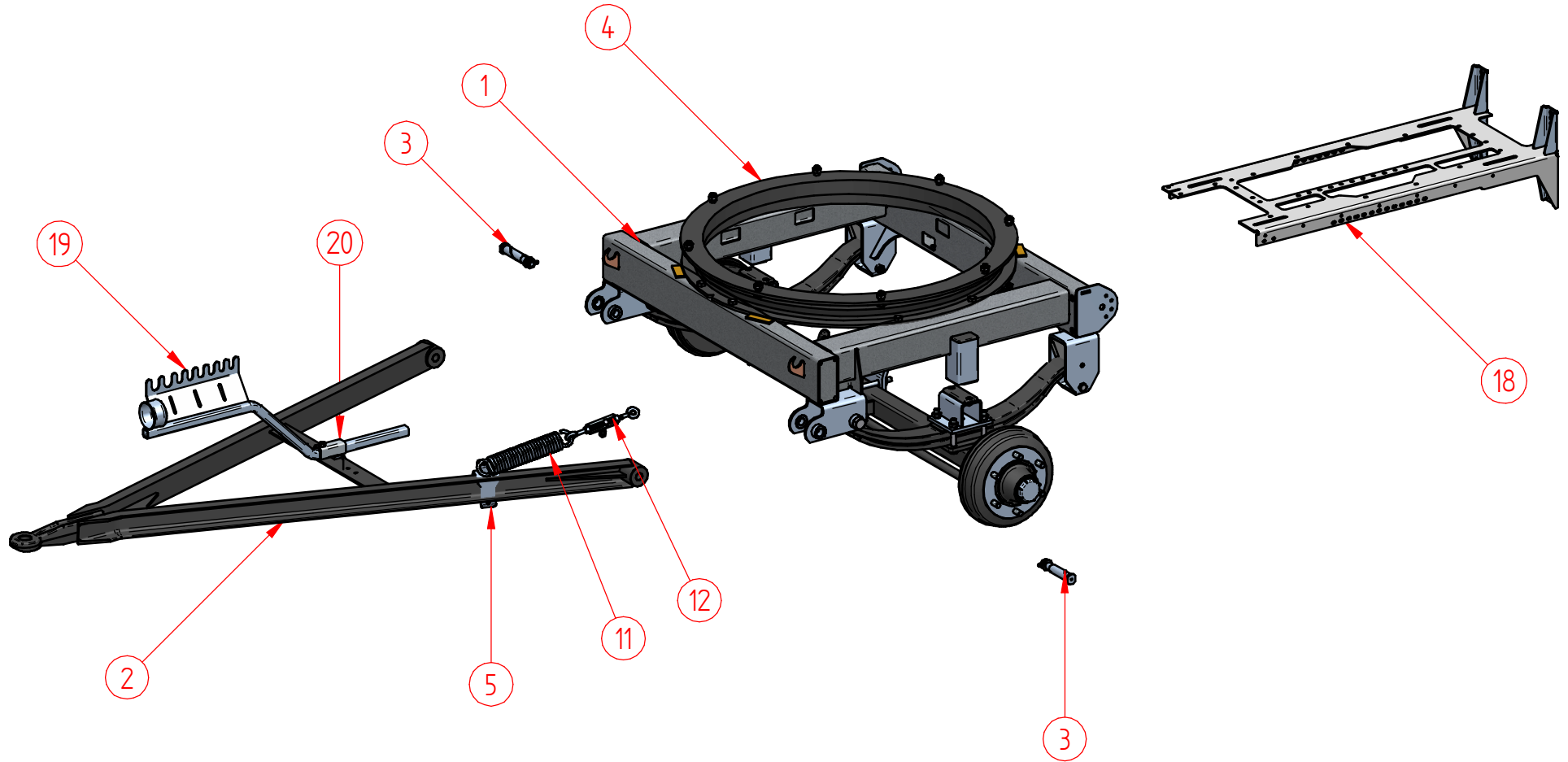


DK Fahrgestell



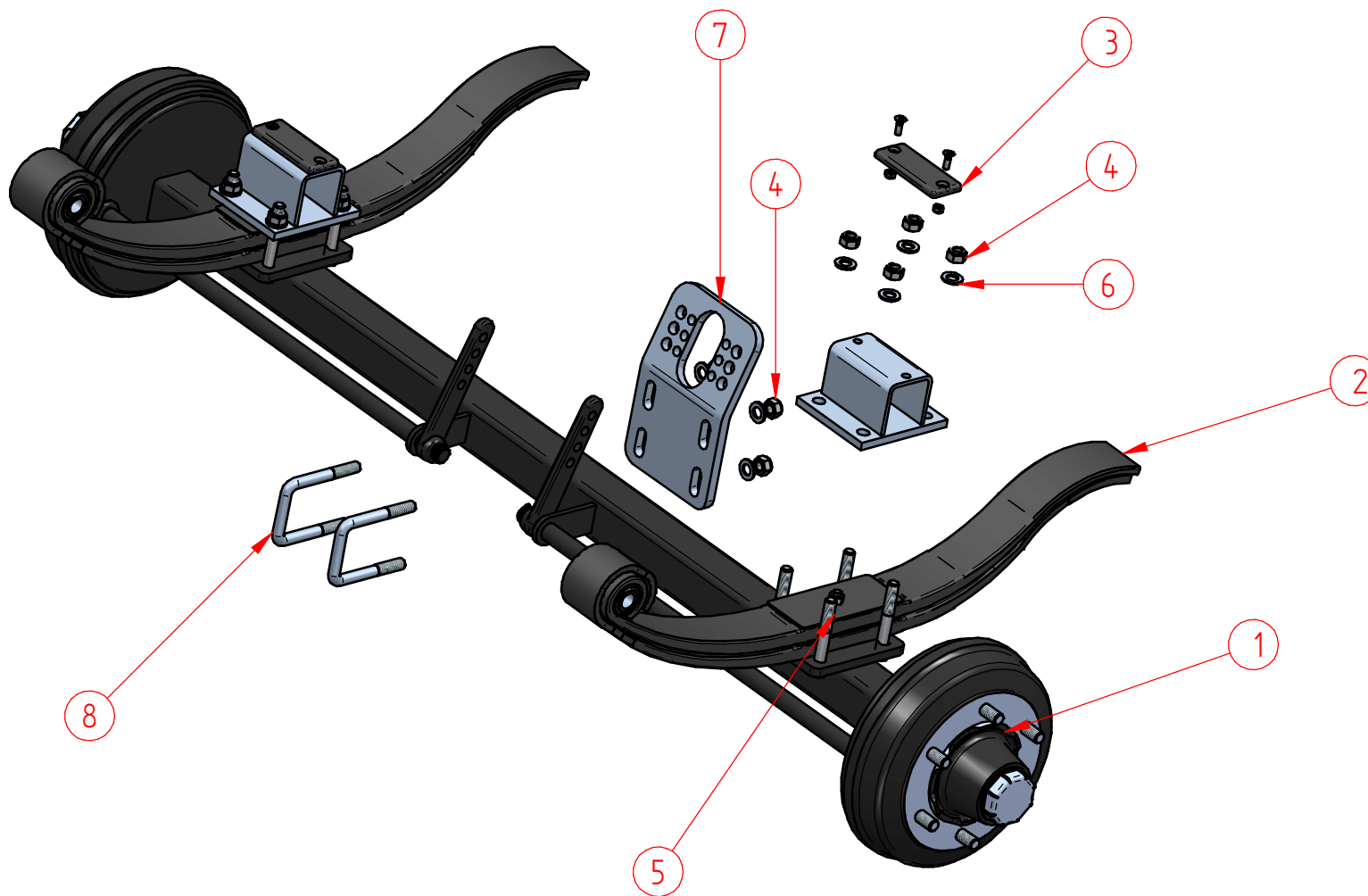
DK Fahrgestell				
POS	Menge	ME	Megnevezés	Artikelbezeichnung
		Stk (db)	DK Alváz	DK Fahrgestell
1	1	Stk	Alváz kmpl.	Rahmen DK
2	2	Stk	Tengely előre szerelt	Achse vormontiert
3	4	Stk	Rugóköteg parabola	Parabelfeder mit Auge
4	1	Stk	Forgószámoly kmpl 80-as rugóhoz	Drehschemmel kmpl
5	1	Stk	DK/ZPW fékrendszer	DK/ZPW Druckluftbremse
6	1	Stk	DK Hidraulika rendszer	Hydrauliksystem
7	1	Stk	Kézifék	Handbremse
8	1	Stk	DK elektromos szerelvény	DK elektrische Ausrüstung
8,1	1	Stk	Hátsó lámpa Fliegl Logoval balos 12V	Rückleuchte Fliegl schlagfest
8,2	1	Stk	Hátsó lámpa Fliegl Logoval jobbos 12V	Rückleuchte Fliegl schlagfest
8,3	1	Stk	Világításkábelkészlet 10 m	Beleuchtungskabelsatz 10 m für
8,4	2	Stk	Első helyzetjelző lámpa komplett - fehér	Seitenmarkierungsleuchte weiß kompl.
8,5	6	Stk	Oldalsó helyzetjelző lámpa sárga LED	Seitenmarkierungsleuchte gelb, LED
9	4	Stk	Gumiabroncs	Bereifung
9,1	4	Stk	Felni	Felge
10	2	Stk	Éktartó	Unterlegkeilhalter Nutzfahrzeug
10,1	2	Stk	Kerékék Műanyag	Unterlegkeil Kunststoff
11	4	Stk	Sárvédőtartó	Kotflügelhalter
12	4	Stk	Sárvédő negyedív műanyag	Kotflügel-Kunststoff Viertelschale
13	2	Stk	Aláfutásgátló kar 2	Arm 2 mittel für UFS 30
13,1	4	Stk	Szerelő tárcsa	Unterlegschreibe für UFS
13,2	4	Stk	Záródugó	Verschlußstopfen für Quadratrohr
13,3	2	Stk	Csővégzáró	Verschlußstopfen Rund
13,4	1	Stk	Aláfutásgátló cső	Unterfahrschutzrohr
14	1	Stk	Vonófej hátsó tűzőszeges 8To.	Anhängekupplung mit Bolzen

Drehschemmel kompl.



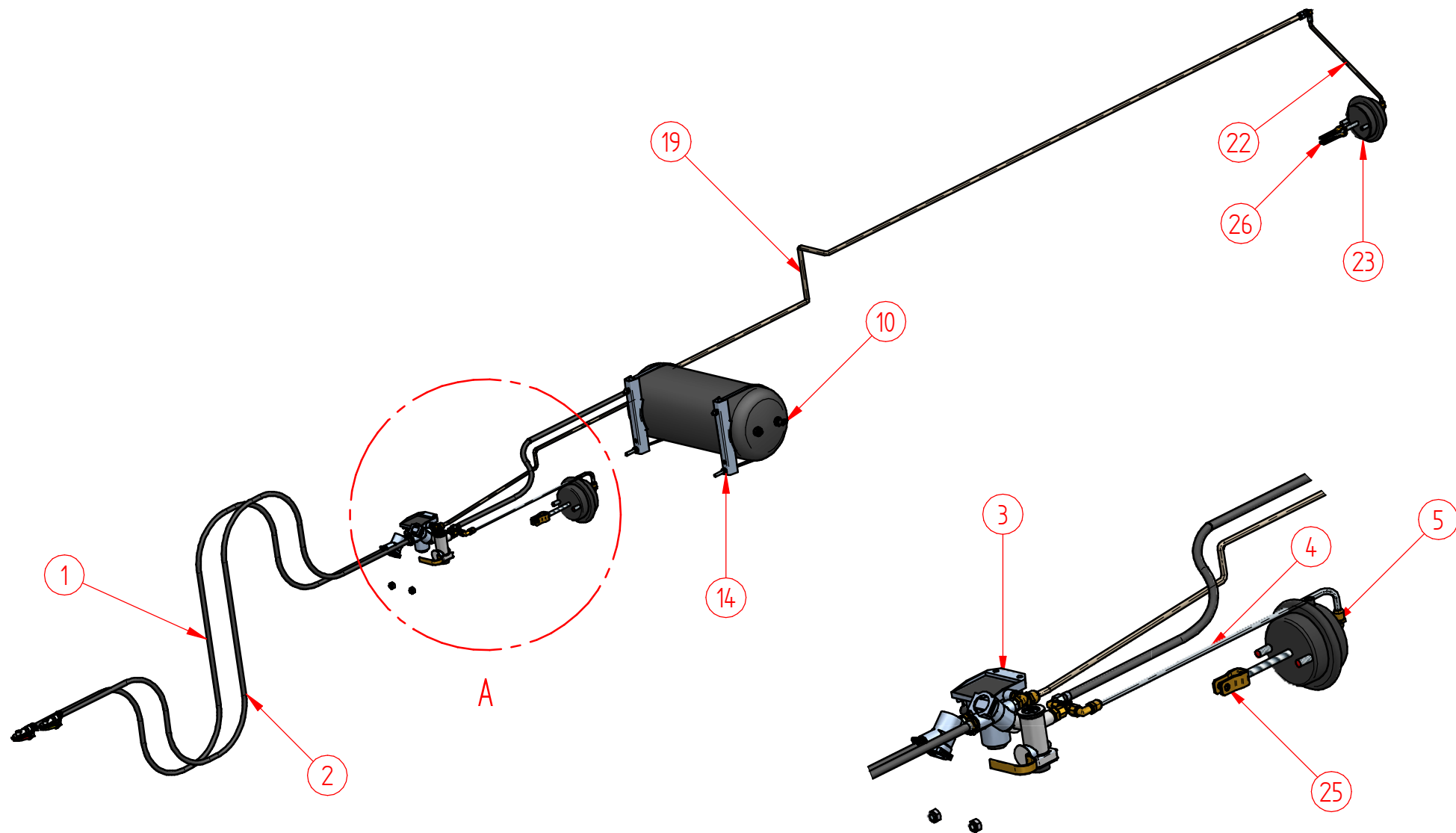
Drehschemmel kompl				
POS	Menge	ME	Megnevezés	Artikelbezeichnung
		Stk (db)	Forgózsámoly kompl	Drehschemmel kompl
1	1	Stk	Forgózsámoly szerelve ZPW/DPW	Drehschemmel montiert ZPW/DPW
2	1	Stk	Vonóvilla	Zuggabel
3	2	Stk	Rugóbak csapszeg	Federbolzen E5-8 kompl.
4	1	Stk	Golyóskoszorú	Kugel-Drehkranz U-Profil
5	1	Stk	Vonóháromszög rugótartó	Federhalter
6	8	Stk	Alátét H.D 13mm DIN125	Beilagscheibe-o.Fase
7	5	Stk	Csavar H. M 12 x 90	Sechskantschraube
8	9	Stk	Önzáróanya H. M 12 DIN 985	Stopmutter
9	8	Stk	Faipari alátét D13mm/	Karoscheibe -
10	4	Stk	Csavar H. M 12x30	Sechskantschraube
11	1	Stk	Húzórugó (vonórúd)	Zugfeder (für Zugdeichsel)
12	1	Stk	Feszítő	Spannschloß
14	2	Stk	Alátét H.D 8,4mm	Beilagscheibe-o.Fase
15	2	Stk	Önzáróanya H. M 8 DIN 985	Stopmutter
16	2	Stk	Csavar H. M 8x25	Sechskantschraube
18	1	Stk	Légfékszerelvény tartó Abdai felhasználásra	Einschubrahmen für Druckluftkonsole DK-Kipper
19	1	Stk	Hajlított vezeték tartó egység kpl. felfelé haj.	Schlachhalter gekröpft nach oben
20	1	Stk	Kábeltartó tartó	Schlachhalter Halter

Achse vormontiert



Achse vormontiert				
POS	Menge	ME	Megnevezés	Artikelbezeichnung
		Stk (db)	Tengely előszerelt	Achse vormontiert
1	1	Stk	Fékezett tengely	Bremsachse
2	2	Stk	Rugóköteg parabola	Parabelfeder mit Auge
3	2	Stk	Futómű ütköző zártszelvény	Achsanschlag
4	12	Stk	Önzáróanya H. M 16	Stopmutter
5	8	Stk	Csavar H. M 16x110	Sechskantschraube
6	12	Stk	Alátét H.D 17mm 3 mm	Beilagscheibe-o.Fase
7	1	Stk	Fékmembrán tartó lemez	Hydraulischer Bremszylinder Halter
8	2	Stk	Cugpántcsavar	Bügelschraube

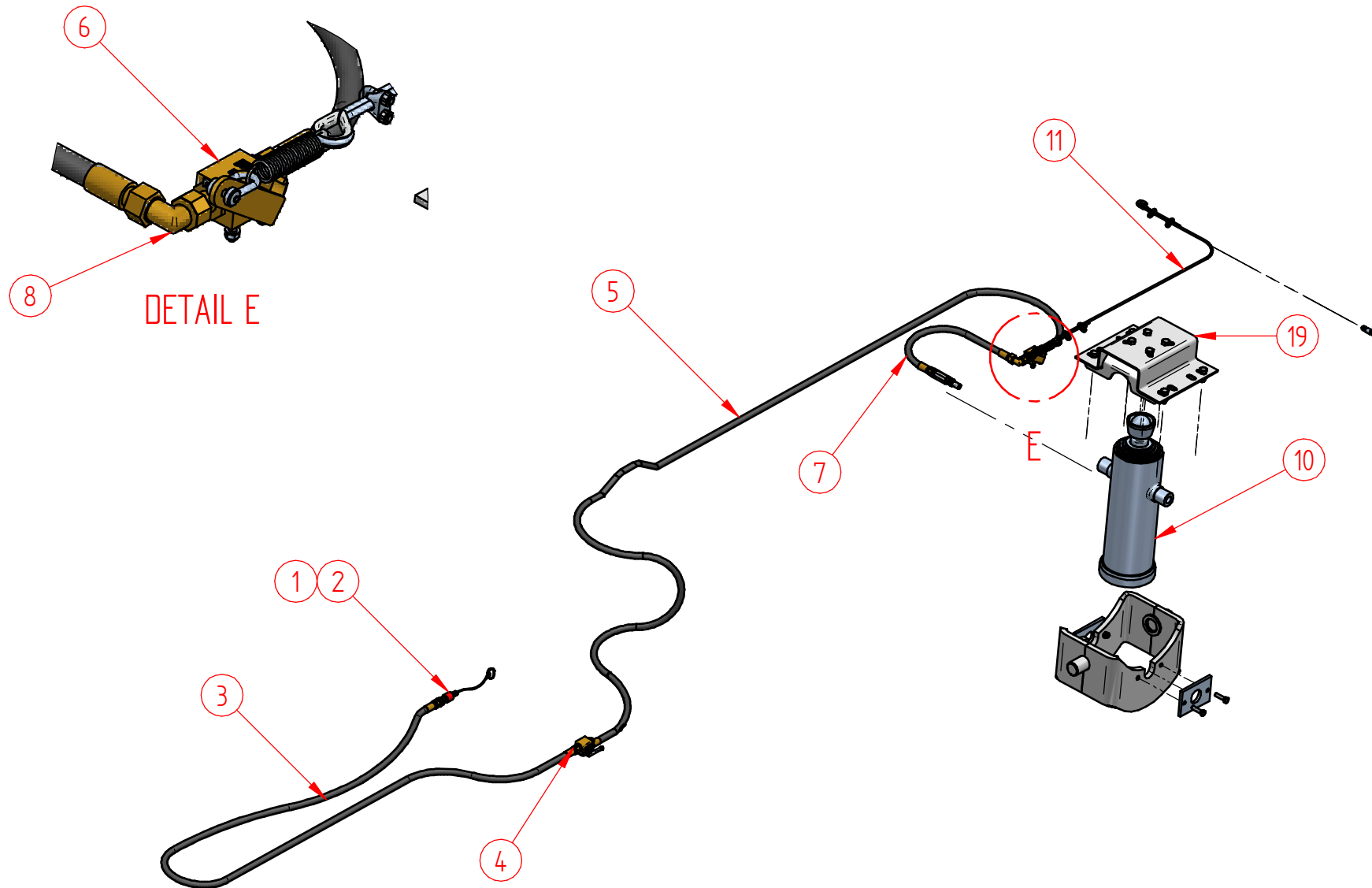
Druckluftbremse



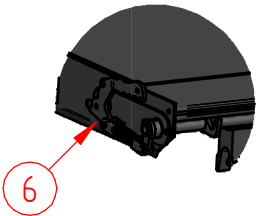
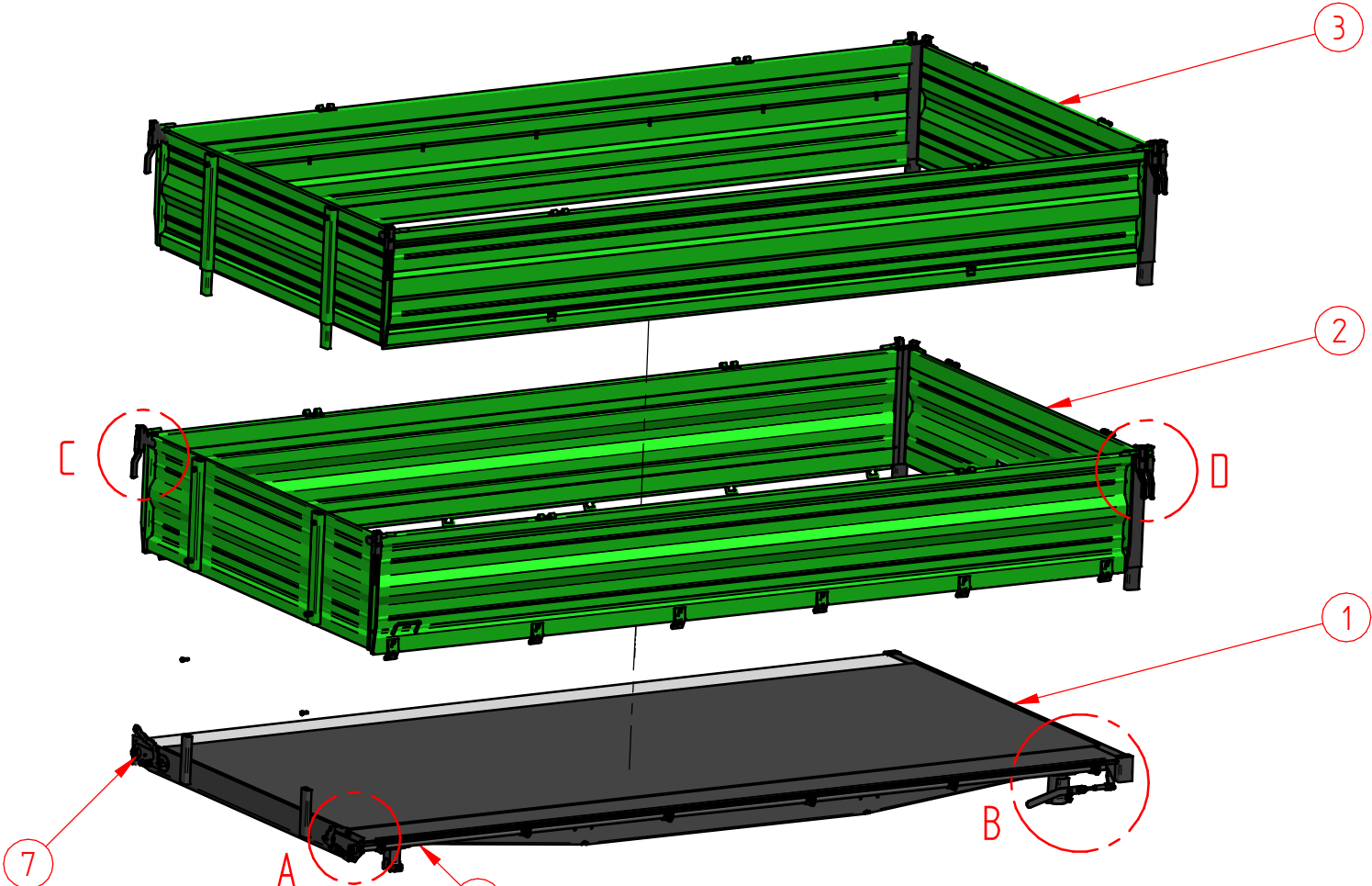
DETAIL A



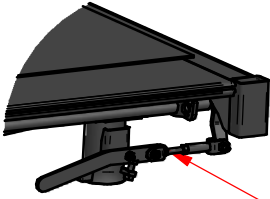
Luftsystem				
POS	Menge	ME	Megnevezés	Artikelbezeichnung
		Stk (db)	Levegő rendszer	Luftsystem
1	1	Stk	Töltővezeték komplett	Einleiter komplett
2	1	Stk	Fékezővezeték komplett	Bremsleitung komplett
3	1	Stk	Fékszelep - kétkörös - kézierő szabályzós	Anhängerbremsventil Zweikreis mit Handregler
4	0,84	fm	Műanyagcső	Kunststoffrohr
5	1	Stk	Fékmembrán	Membranzylinder
6	2	Stk	Könyök M16x1,5-12L m.cső	Druckluft W-Einschraubsteckverb.
7	6	Stk	Önzáróanya H. M 16	Stopmutter
8	1,32	fm	Műanyagcső	Kunststoffrohr
9	1	Stk	Könyök M22x1,5-15L m.cső	Druckluft W-Einschraubsteckverb.
10	1	Stk	Légtartály	Druckluftkessel
11	1	Stk	Záródugó VSTI - M22x1,5	Verschlußschraube
12	1	Stk	Mérőcsatlakozás külső M 22x1,5	Prüfanschluß
13	1	Stk	Víztelenítő szelep M22x1,5	Entwässerungsventil
14	2	Stk	Légtartálytartó	Halteschelle
15	4	Stk	Önzáróanya H. M 12 DIN 985	Stopmutter
16	2	Stk	Alátét H.D 13mm DIN125	Beilagscheibe-o.Fase
17	2	Stk	Csavar H. M 12x30	Sechskantschraube
18	2	Stk	Bilincs D 18/12	Schlauchschele
19	4,15	fm	Fékcső gumi D 11x3,5	Bremsschlauch
20	2	Stk	Tömlőcsatlakozó 11mm M22x1,5	Schlauchstutzen vormontiert
21	1	Stk	T-elágazó M22x1,5-12L m.cső	Druckluft T-Einschraubsteckverb.
22	0,65	fm	Műanyagcső D 12x1,5	Kunststoffrohr
23	1	Stk	Fékmembrán	Membranzylinder
25	1	Stk	Villa fékmembránhoz 20"-30"	Beipack
26	1	Stk	Villa fékmembránhoz 20"-30"	Beipack



DK Hydraulik System				
POS	Menge	ME	Megnevezés	Artikelbezeichnung
		Stk (db)	Hidraulika rendszer	DK Hydraulik System
1	1	Stk	Porvédősapka - piros	Staubkappe - rot
2	1	Stk	Gyorscsatlakozó kan	SVK Stecker
3	1	Stk	Hidraulikatömlő	Hydraulikschlauch
4	1	Stk	Elzárószelep	Absperrhahn
5	1	Stk	Hidraulikatömlő	Hydraulikschlauch
6	1	Stk	Végálláskapcsoló	Endabschalter
7	1	Stk	Hidraulikatömlő	Hydraulikschlauch
8	1	Stk	Könyök EVW - egy hollandier	Einstellbare Winkelverschraubung
9	1	Stk	Közcsavar GE R1/2"	Gerade Einschraubverschraubung
10	1	Stk	Billentőmunkahenger	Kipperpresse
11	2,05	fm	Drótkötél	Stahlseil
12	1	Stk	Kengyel - OMEGA	Schäkel-OMEGA
13	2	Stk	Kötélszív NG 5	Seilkausche
14	4	Stk	Kötélbilincs NG 8	Seilklemme
15	1	Stk	Biztosító köté	Kipperfangseil
16	2	Stk	Csavar H. M 16x60	Sechskantschraube
17	2	Stk	Önzáróanya H. M 16	Stopmutter
18	1	Stk	Cső	Rohr
19	1	Stk	Munkahenger bekötő profil kmpl. L=300mm omega	Zylindergegenstück Omega Profil 300 mm



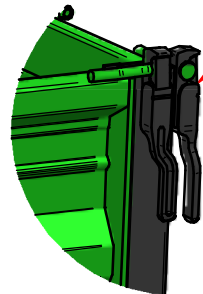
DETAIL A



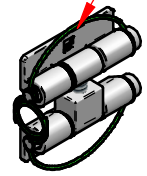
DETAIL B



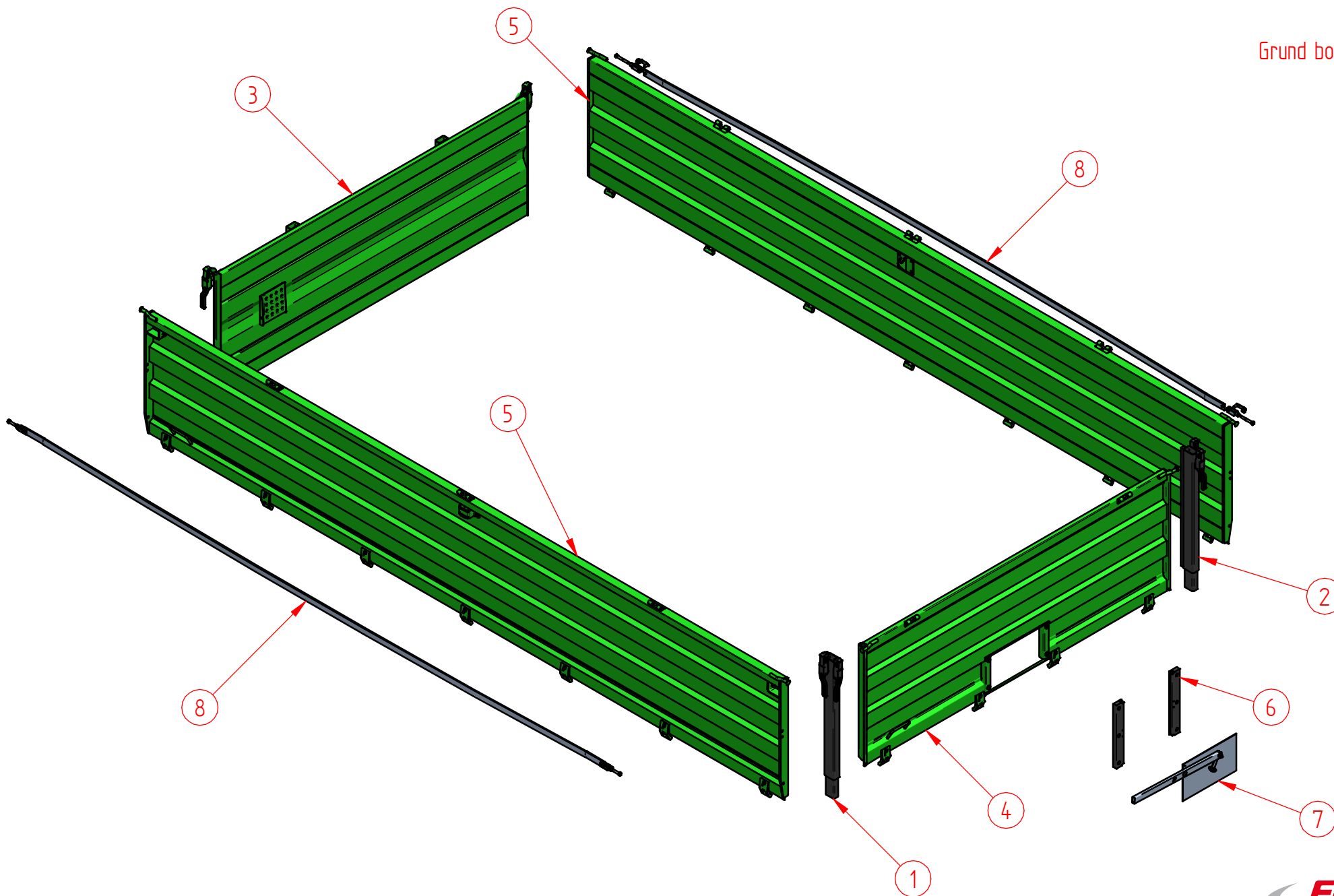
DETAIL C



DETAIL D

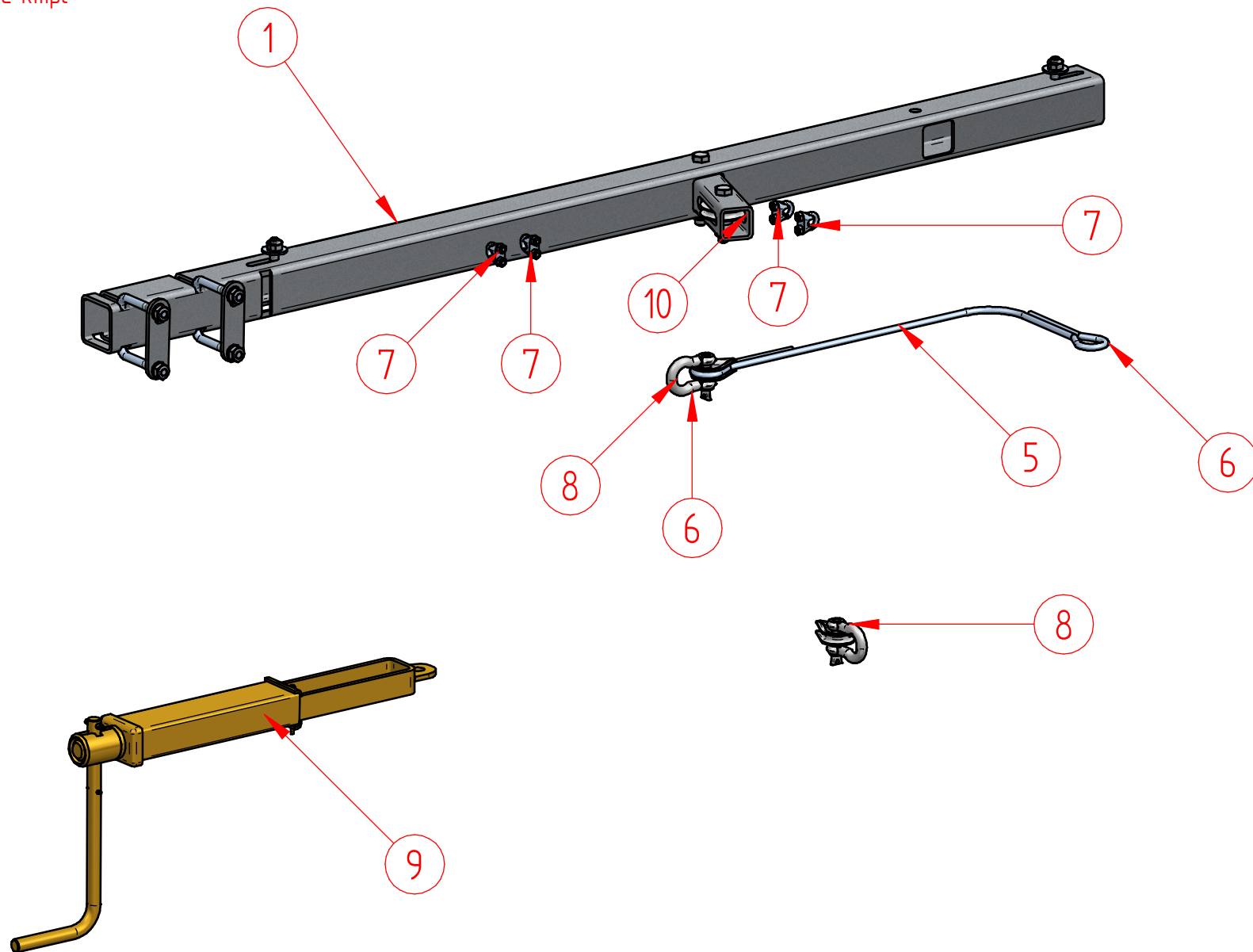


DK Aufbau				
POS	Menge	ME	Megnevezés	Artikelbezeichnung
		Stk (db)	DK Felépítmény	DK Aufbau
1	1	Stk	Plató kpl.	Brücke
2	1	Stk	Oldalfal GBW	Grund bordwand
3	1	Stk	Oldalfal magasító ABW	Aufbau
4	2	Stk	Cső	Rohr
5	16	Stk	Kampó (fél)	Zentralverriegelung Schließhaken Kipper Brücke
6	1	Stk	Központizár "bal" gyorcsatlakozóval	Zentralverriegelungshebel "Links" (vorne) K
7	1	Stk	Központizár "jobb" gyorcsatlakozóval	Zentralverriegelungshebel "rechts" (vorne)K
8	1	Stk	Hátsó kpizár nyitókar	Zentralverriegelung hinten
9	6	Stk	Csavar H. M 10x25	Sechskantschraube
10	6	Stk	Anyá H. M10	Sechskantmutter -
11	6	Stk	Oldalfal zsanér kpl.	Bordwandverbinder kompl.
12	2	Stk	Homlokfalzár bal	Bordwandverschluß
13	2	Stk	Homlokfalzár jobb	Bordwandverschluß
14	4	Stk	Homlokfalzár biztosító	Sicherungsschnur
15	6	Stk	Csatlakozó szár oldalra heg.	Bordwandverbinder komplett gekröpft
16	4	Stk	Ajtózár-K horg.bal - Fliegl	Eckrungenverschluß-K
17	4	Stk	Ajtózár-K horg.jobb - Fliegl	Eckrungenverschluß-K



Grund Bordwand				
POS	Menge	ME	Megnevezés	Artikelbezeichnung
		Stk (db)	Oldalfal GBW	Grund Bordwand
1	1	Stk	Hátsó rakonca balos laposvassal	Eckrunge mit geschweißten Verschlüssen
2	1	Stk	Hátsó rakonca jobbos laposvassal	Eckrunge mit geschweißten Verschlüssen
3	1	Stk	Homlokfal kompl.	Frontwand kompl.
4	1	Stk	Hátfal kompl.	Rückwand kompl.
5	2	Stk	Oldalfal kompl.	Seitenwand kompl.
6	2	Stk	Zárólemez vezető profil	Kunststoffführung für kornschieber
7	1	Stk	Zárólemez + kar gabonakifolyóhoz	Kornschieber
8	2	Stk	Stabilizátor kompl.	Stabilisator kompl.

Handbremse kompl



Handbremse kmpl				
POS	Menge	ME	Megnevezés	Artikelbezeichnung
		Stk (db)	Kézifék kmpl	Handbremse kmpl
1	1	Stk	Kéziféktartó kmpl.	Handbramse komplett mit Halterung
2	2	Stk	Csavar H. M 12x60	Sechskantschraube
3	2	Stk	Önzáróanya H. M 12 DIN 985	Stopmutter
4	2	Stk	Alátét H.D 13mm DIN125	Beilagscheibe-o.Fase
5	1,75	M	Drótkötél D 8mm	Stahlseil
6	2	Stk	Kötélszív	Seilkausche
7	4	Stk	Kötélbilincs	Seilklemme
8	2	Stk	Kengyel H.12mm - 1/2"	Schäkel
9	1	Stk	Kéziféktekerő	Kurbelhandbremse
10	1	Stk	Kézifék görgő tartó	Handbremsrollenrohr für Dk.