

DK 140-180

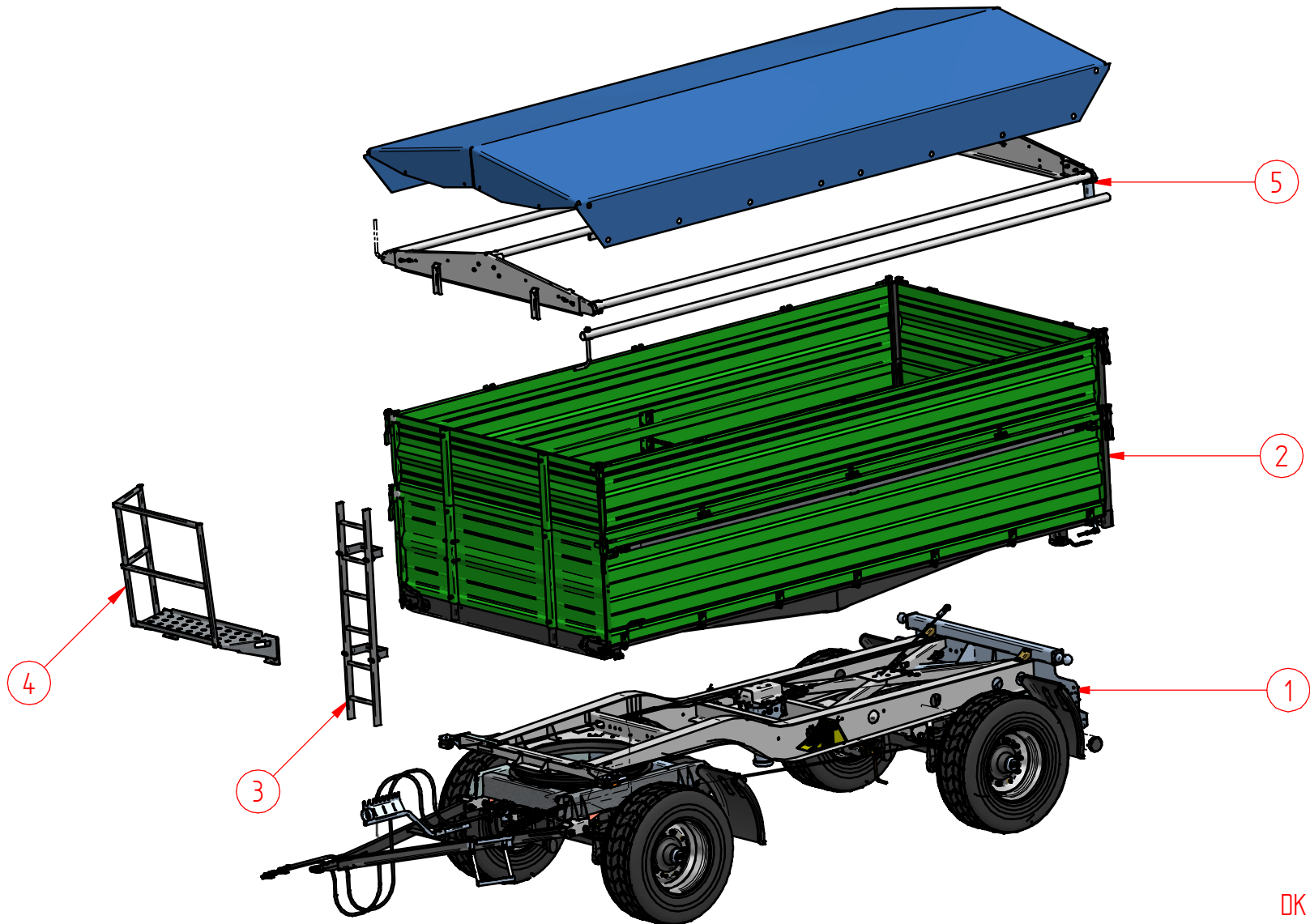
ALKATRÉSZEK
ERSATZTEILE
SPARE PARTS



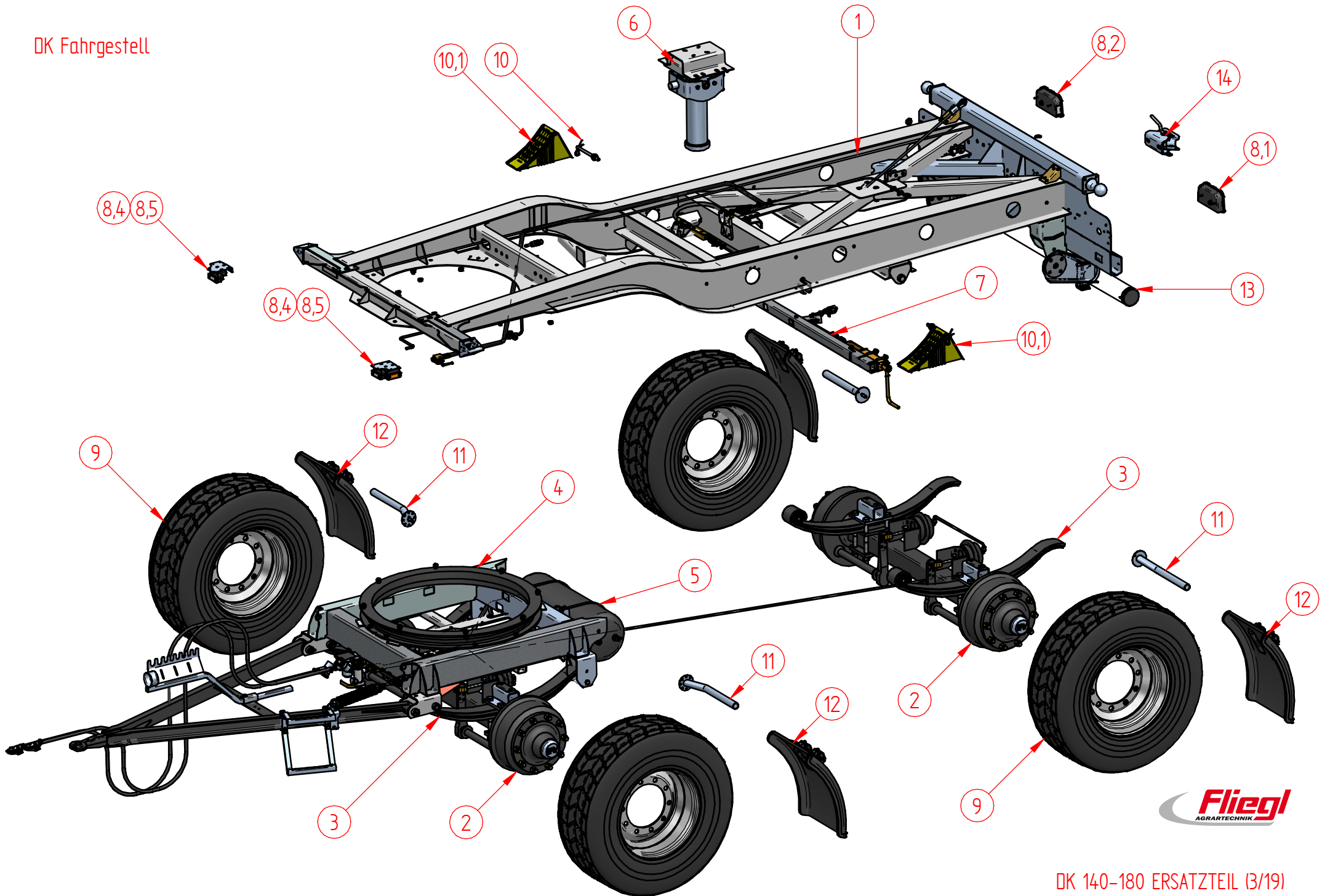
DK 140-180 ERSATZTEIL (1/19)

DK Zweiachs Dreiseitenkipper

DK Zweiachs Dreiseitenkipper				
POS	Menge	ME		Artikelbezeichnung
	1	Stk (db)	DK Kéttengelyes pótkocsi	DK Zweiachs Dreiseitenkipper
1	1	Stk	DK Alváz	DK Fahrgestell
2	1	Stk	DK Felépítmény	DK Aufbau
3	1	Stk	Létra	Leiter
4	1	Stk	Pódium	Podest
5	1	Stk	Ponyva komplett	Planenaufbau komplett 5m

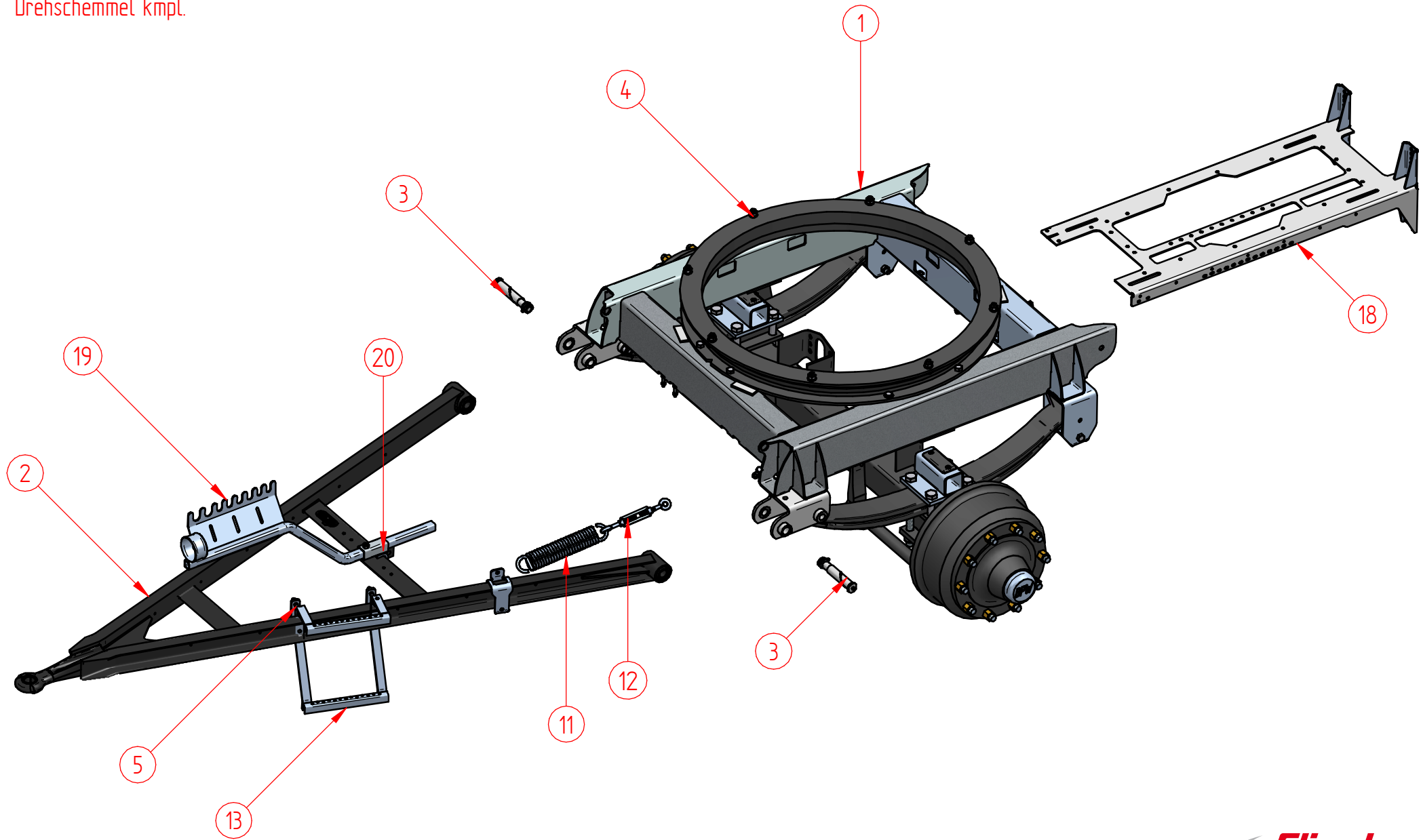


DK Fahrgestell



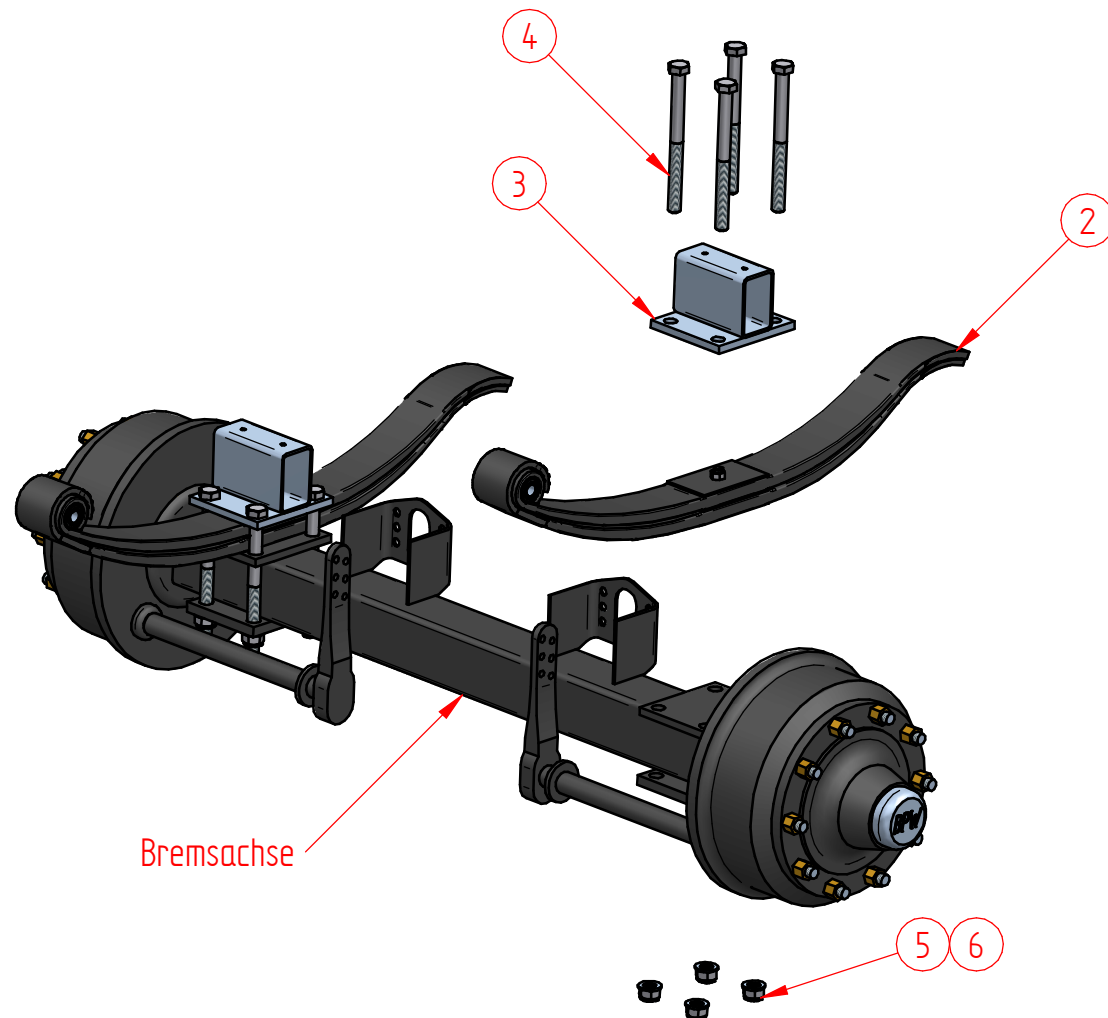
DK Fahrgestell				
POS	Menge	ME	Megnevezés	Artikelbezeichnung
		Stk (db)	DK Alváz	DK Fahrgestell
1	1	Stk	Alváz kmpl. DK	Rahmen DK
2	2	Stk	F.tengely	Bremsachse
3	4	Stk	Rugóköteg parabola	Parabelfeder mit Auge
4	1	Stk	Forgószámoly kmpl DK	Drehschemmel kmpl DK
5	1	Stk	DK fékrendszer	DK Druckluftbremse ALB
6	1	Stk	DK Hidraulika rendszer	Hydrauliksystem
7	1	Stk	Kézféktartó kmpl.	Handbremse kmpl
8	1	Stk	DK elektromos szerelvény	DK elektrische Ausrüstung
8,1	1	Stk	Hátsó lámpa Fliegl Logoval balos 12V	Rückleuchte Fliegl schlagfest
8,2	1	Stk	Hátsó lámpa Fliegl Logoval jobbos 12V	Rückleuchte Fliegl schlagfest
8,3	1	Stk	Világításkábelkészlet 10 m	Beleuchtungskabelsatz 10 m
8,4	2	Stk	Első helyzetjelző lámpa komplett - fehér	Seitenmarkierungsleuchte weiß kompl.
8,5	6	Stk	Oldalsó helyzetjelző lámpa sárga LED	Seitenmarkierungsleuchte gelb, LED
9	4	Stk	Gumibroncs	Bereifung
9,1	4	Stk	Felni	Felge
10	2	Stk	Éktartó	Unterlegkeilhalter Nutzfahrzeug
10,1	2	Stk	Kerékék Müanyag	Unterlegkeil Kunststoff
11	4	Stk	Sárvédőtartó	Kotflügelhalter
12	4	Stk	Sárvédő negyedív műanyag	Kotflügel-Kunststoff Viertelschale
13	2	Stk	Aláfutásgátló kar 2	Arm 2 mittel für UFS
13,1	4	Stk	Szerelő tárcsa	Unterlegscheibe für UFS
13,2	4	Stk	Záródugó	Verschlußstopfen für Quadratrohr
13,3	2	Stk	Csővégzáró	Verschlußstopfen Rund
13,4	1	Stk	Aláfutásgátló cső	Unterfahrschutzrohr
14	1	Stk	Automata Vonófej hátsó rugózatlan fekete	Anhängekupplung ungefedert
15	1	Stk	Átmenő fékezővez. szelepes kapcsolófejjel (Sárga)	Durchgang Bremsleitung
16	1	Stk	Átmenő töltővezeték szelepes kapcsolófejjel(Piros)	Durchgang Ladeleitung
17	1	Stk	Átmenő hidraulika	Übergang hydraulik

Drehschemmel kompl.



Drehschemmel kmpl.				
POS	Menge	ME	Megnevezés	Artikelbezeichnung
	1	Stk (db)	Forgózsámoly	Drehschemmel kmpl.
1	1	Stk	Forgózsámoly szerelve DK	Drehschemel komp für DK
2	1	Stk	Vonóháromszög	Zuggabel
3	2	Stk	Rugóbak csapszeg	Federbolzen kompl.
4	1	Stk	Golyóskoszorú	Kugel-Drehkranz U-Profil
5	2	Stk	Fül létrához	Lasche für Auftritt
6	8	Stk	Alátét	Beilagscheibe-o.Fase
7	5	Stk	Csavar	Sechskantschraube
8	9	Stk	Önzáróanya	Stopmutter
9	8	Stk	Faipari alátét	Karoscheibe -
10	4	Stk	Csavar	Sechskantschraube
11	1	Stk	Húzórugó (vonórúd)	Zugfeder (für Zugdeichsel)
12	1	Stk	Feszítő M12	Spannschloß
13	1	Stk	Fellépő DK/TDK	Auftritt für DK/TDK
14	2	Stk	Alátét	Beilagscheibe-o.Fase
15	2	Stk	Önzáróanya	Stopmutter
16	2	Stk	Csavar	Sechskantschraube
18	1	Stk	Légfékszerelvény tartó Abdai felhasználásra	Einschubrahmen für Druckluftkonsole DK-Kipper
19	1	Stk	Hajlított vezeték tartó egység kpl.	Schlachhalter gekröpft nach oben
20	1	Stk	Kábeltartó tartó	Schlachhalter Halter

Achse vormontiert

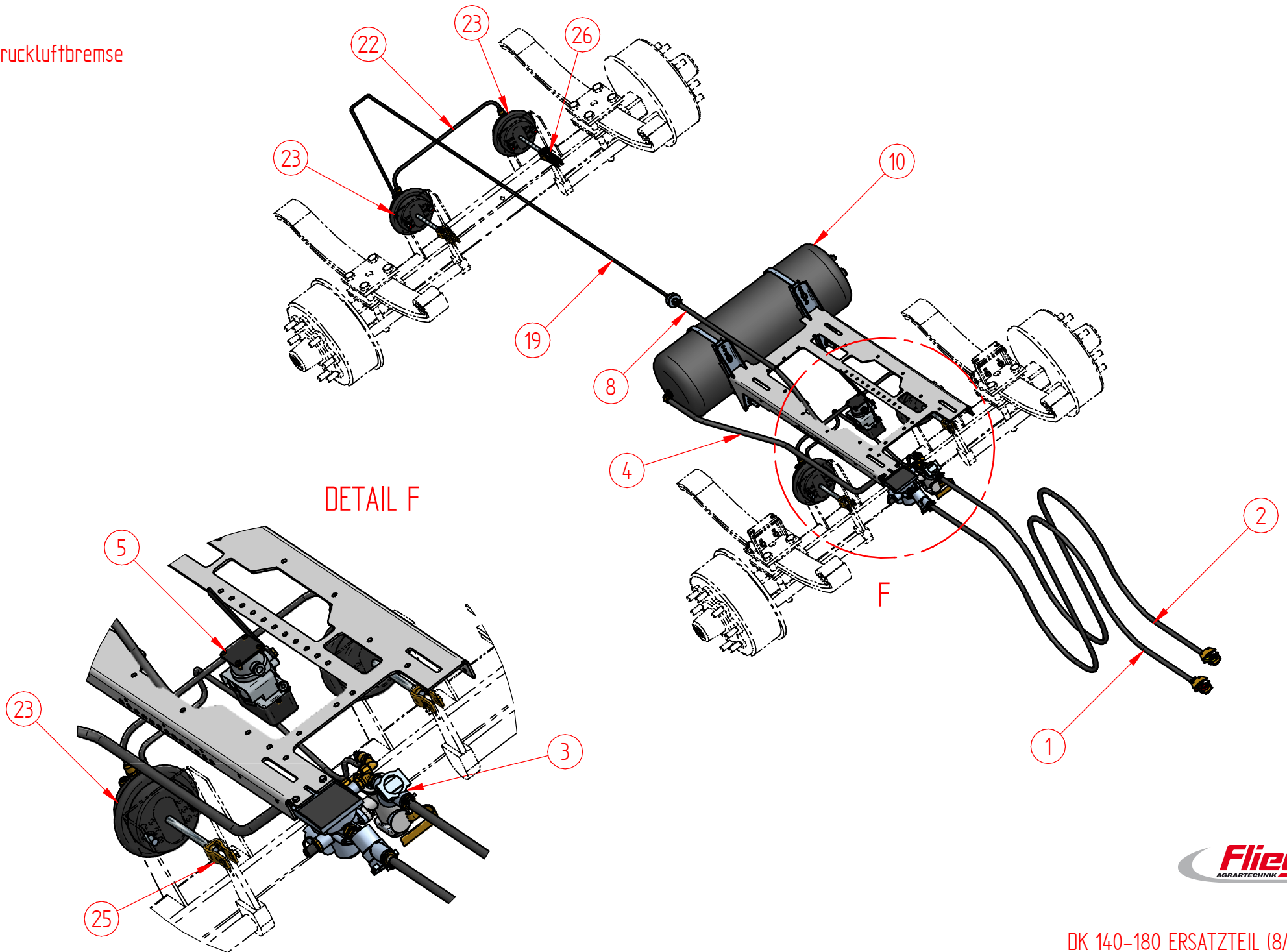


Achse vormontiert				
POS	Menge	ME	Megnevezés	Artikelbezeichnung
1	1	Stk	Tengely	Bremsachse
2	2	Stk	Rugóköteg parabola	Parabelfeder mit Auge
3	2	Stk	Futómű ütköző kpl.	Achsanschlag
4	8	Stk	Csavar H.	Sechskantschraube
5	8	Stk	Önzáróanya H.	Stopmutter
6	8	Stk	Alátét	Beilagscheibe

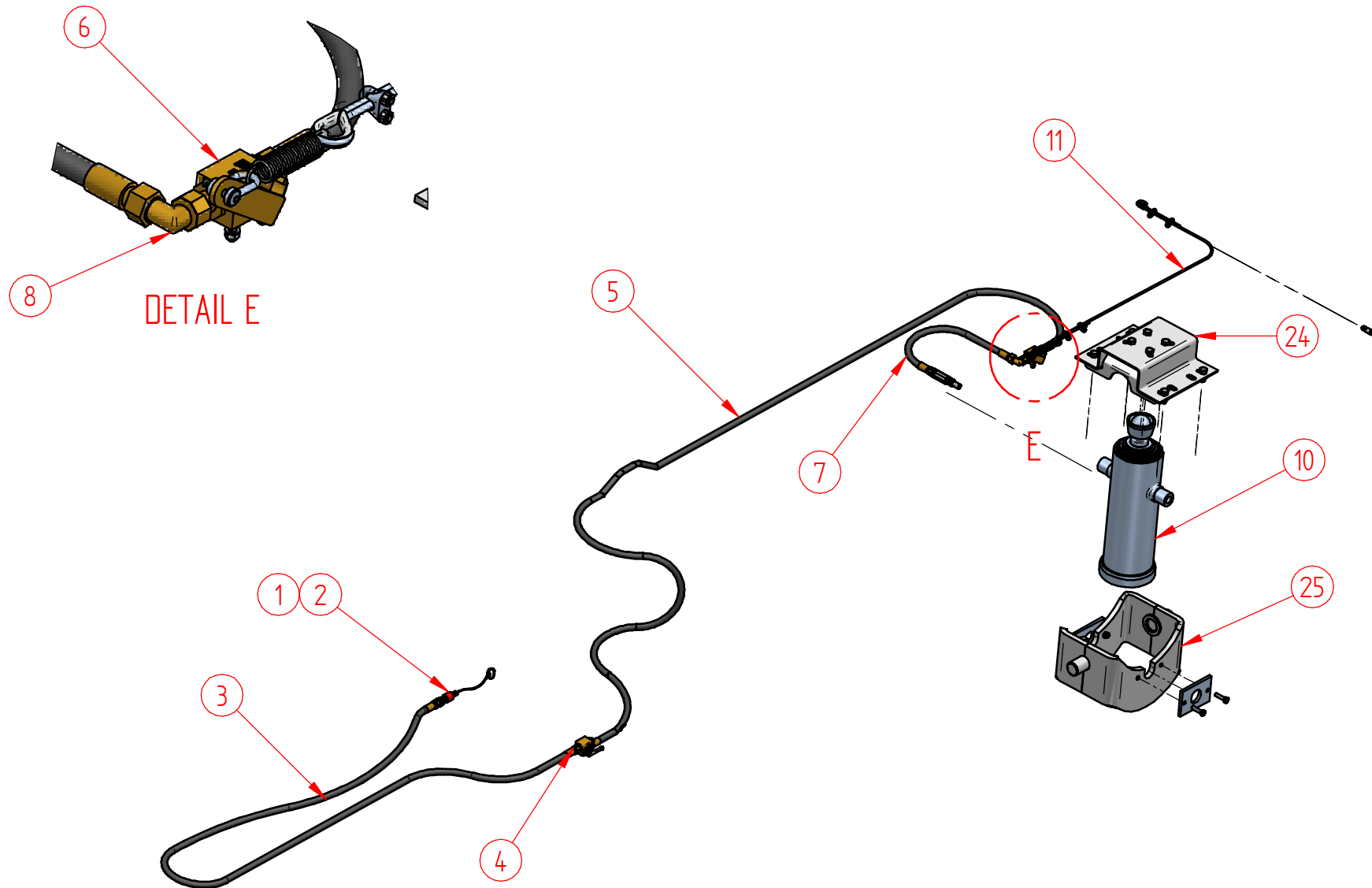


DK 140-180 ERSATZTEIL (7/19)

Druckluftbremse



DK Druckluftbremse ALB				
POS	Menge	ME	Megnevezés	Artikelbezeichnung
	1	Stk (db)	DK Fékrendszer	DK Druckluftbremse ALB
1	1	Stk	Töltővezeték komplett	Einleiter komplett
2	1	Stk	Fékezővezeték komplett	Bremsleitung komplett
3	1	Stk	Fékszelep-kétkörös	Bremsventil mit Löseknopf (ALB)
4	0,84	M	Műanyagcső	Kunststoffrohr
5	1	Stk	ALB - Fékszelep	ALB - Bremsventil
5,1	1	Stk	Állítóorsó komplett	Gestänge komplett m. Seil für ALB
6	2	Stk	Könyök	Druckluft W-Einschraubsteckverb.
7	6	Stk	Önzáróanya	Stopmutter
8	1,32	M	Műanyagcső	Kunststoffrohr
9	1	Stk	Könyök	Druckluft W-Einschraubsteckverb.
10	1	Stk	Légtartály	Druckluftkessel
11	1	Stk	Záródugó VSTI	Verschlussschraube
12	1	Stk	Mérőcsatlakozás külső	Prüfanschluß
13	1	Stk	Víztelenítő szelep	Entwässerungsventil
15	4	Stk	Önzáróanya	Stopmutter
16	2	Stk	Alátét	Beilagscheibe-o.Fase
17	2	Stk	Csavar	Sechskantschraube
18	2	Stk	Bilincs	Schlauchschele
19	7,15	M	Fékcső gumi	Bremsschlauch
20	2	Stk	Tömlőcsatlakozó	Schlauchstutzen vormontiert
21	1	Stk	T-elágazó	Druckluft T-Einschraubsteckverb.
22	0,65	M	Műanyagcső	Kunststoffrohr
23	4	Stk	Fékmembrán	Membranzylinder
24	1,35	M	Műanyagcső	Kunststoffrohr
25	2	Stk	Villa fékmembránhoz	Beipack
26	2	Stk	Villa fékmembránhoz	Beipack



DK Hydraulik System				
POS	Menge	ME	Megnevezés	Artikelbezeichnung
	1	Stk (db)	Hidraulika rendszer	DK Hydraulik System
1	1	Stk	Porvédősapka - piros	Staubkappe - rot
2	1	Stk	Gyorscsatlakozó	SVK Stecker
3	2	Stk	Hidraulikatömlő	Hydraulikschlauch
4	1	Stk	Elzárószelep	Absperrhahn
5	1	Stk	Hidraulikatömlő	Hydraulikschlauch
6	1	Stk	Végálláskapcsoló	Endabschalter
7	1	Stk	Hidraulikatömlő	Hydraulikschlauch
8	1	Stk	Könyök	Winkel - Verschraubung
9	1	Stk	Közcsavar	Gerade Einschraubverschraubung
10	1	Stk	Billentő munkahenger	Kipperpresse
11	1	Stk	Végállás határolás	Endpositionssystem
15	1	Stk	Biztosító kötéll	Kipperfangseil 12mm
16	2	Stk	Csavar	Sechskantschraube
17	2	Stk	Önzáróanya	Stopmutter
18	1	Stk	Tömlő rögzítő	Doppelschelle
19	1	Stk	Cső	Rohr
20	1	Stk	Csavar	Sechskantschraube
21	1	Stk	Önzáróanya	Stopmutter
22	4	Stk	Csavar	Sechskantschraube
23	4	Stk	Önzáróanya	Stopmutter -
24	1	Stk	Munkahenger bekötő profil kmpl.	Zylindergegenstück Omega
25	1	Stk	Billenő csapágy	Kardanring





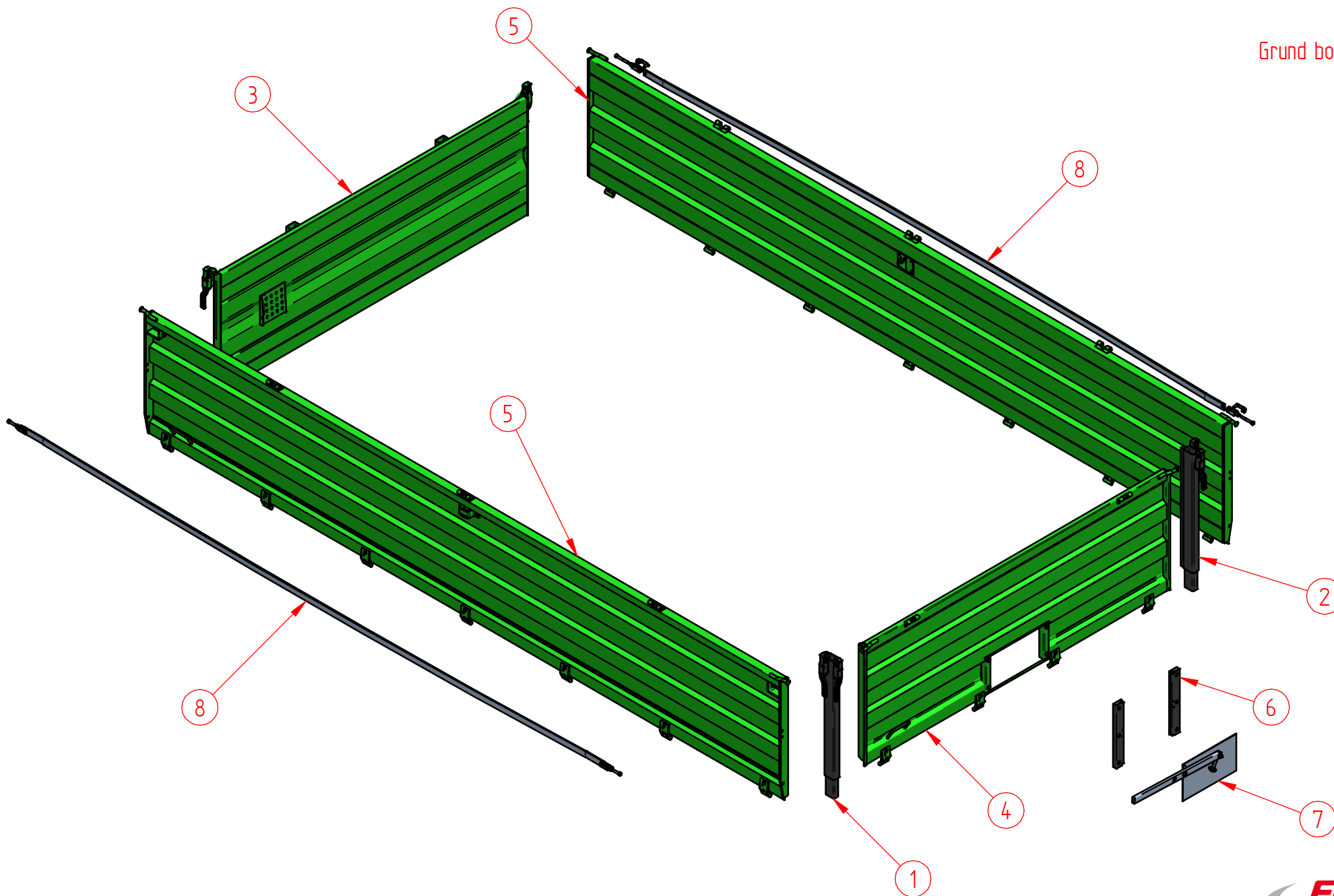
DETAIL A

DETAIL B

DETAIL C

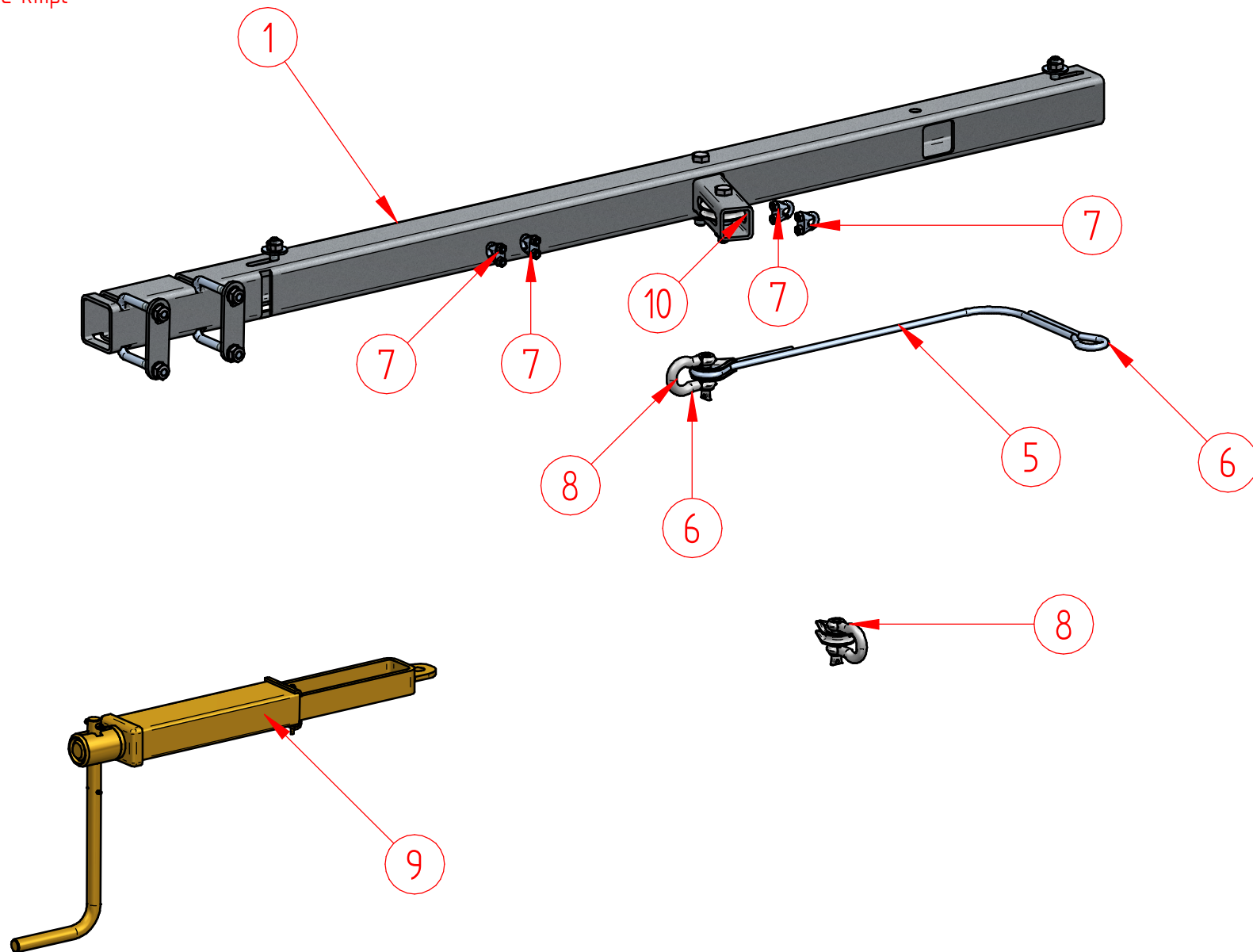
DETAIL D

DK Aufbau				
POS	Menge	ME	Megnevezés	Artikelbezeichnung
		Stk (db)	DK Felépítmény	DK Aufbau
1	1	Stk	Plató kmpl.	Brücke
2	1	Stk	Oldalfal GBW	Grund bordwand
3	1	Stk	Oldalfal magasító ABW	Aufbau
4	2	Stk	Cső	Rohr
5	16	Stk	Kampó (fél)	Zentralverriegelung Schließhaken Kipper Brücke
6	1	Stk	Központizár "bal" gyorcsatlakozóval	Zentralverriegelungshebel "Links" (vorne) K
7	1	Stk	Központizár "jobb" gyorcsatlakozóval	Zentralverriegelungshebel "rechts" (vorne)K
8	1	Stk	Hátsó kpi zár öntvény	Zentralverriegelung hinten
9	6	Stk	Csavar	Sechskantschraube
10	6	Stk	Anya	Sechskantmutter -
11	6	Stk	Oldalfal zsanér kpl.	Bordwandverbinder kompl.
12	2	Stk	Ajtózár homlokfalra új jobbos	Bordwandverschluß neu für Stirnwand
13	2	Stk	Ajtózár homlokfalra új balos	Bordwandverschluß neu für Stirnwand
14	4	Stk	Ajtózár (Hestal) balos	Eckrungenverschluß - Hesterberg
15	4	Stk	Ajtózár (Hestal) jobbos	Eckrungenverschluß - Hesterberg
16	6	Stk	Oldalfalcsatlakozó DK-hoz	Bordwandverbinder für DK
17	2	Stk	Biztosítószeg	Splint für Bordwandverbinder Splintsicherung
18	8	Stk	Csatlakozó szár egyenes	Bordwandverbinder komplett gerade
19	2	Stk	Csap	Bolzen für Bordwandverbinder Splintsicherung



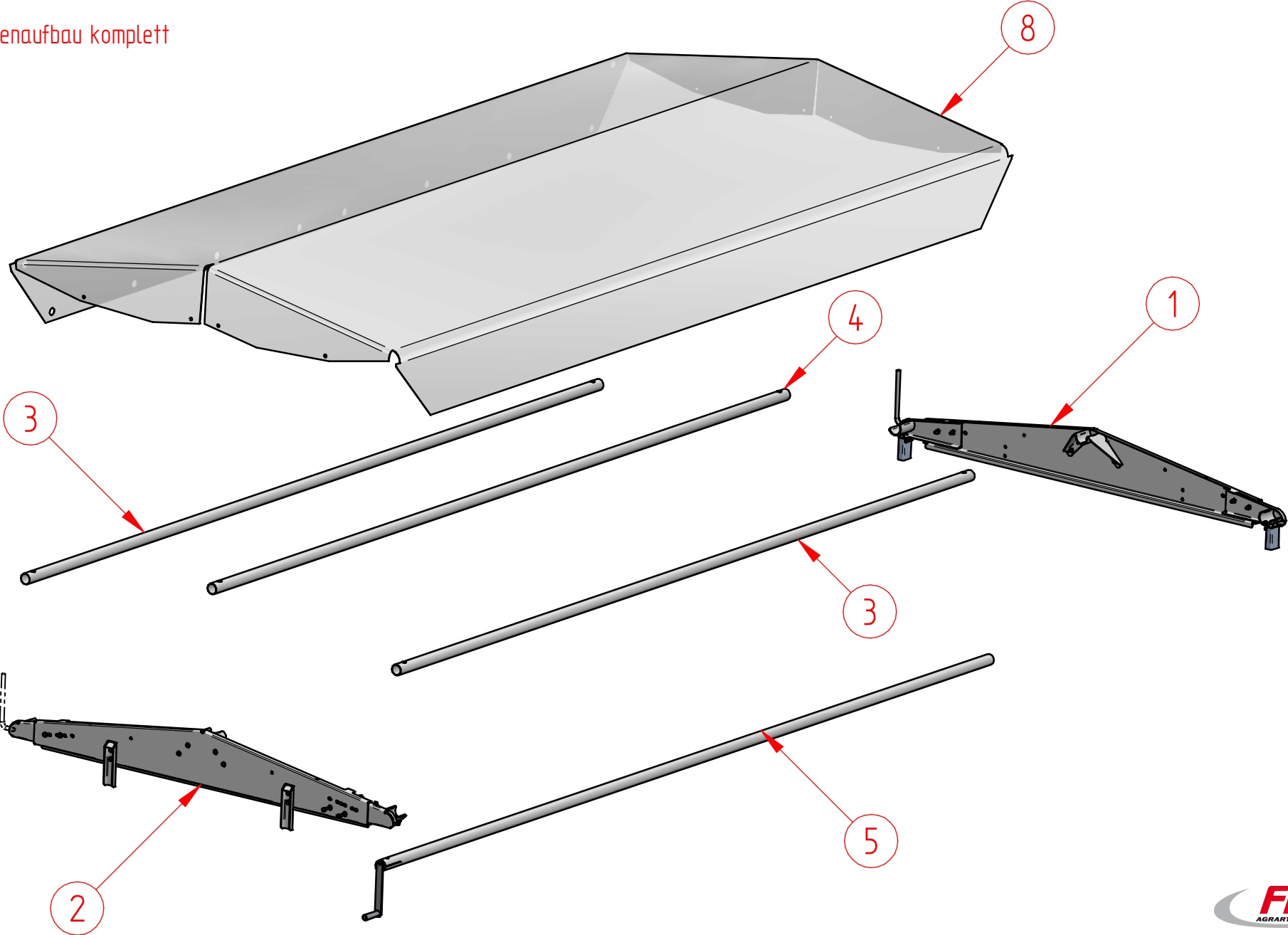
Grund bordwand				
POS	Menge	ME	Megnevezés	Artikelbezeichnung
	1	Stk (db)	Oldalfal GBW	Grund bordwand
1	1	Stk	Hátsó rakonca bal kvadrátos	Runge Hinten links
2	1	Stk	Hátsó rakonca jobb kvadrátos	Runge Hinten rechts
3	1	Stk	Homlokfal kmpl.	Frontwand kompl.
4	1	Stk	Hátfal kmpl.	Rückwand kompl.
5	2	Stk	Oldalfal kmpl. Bal/Jobb	Seitenwand kompl. Links/Rechts
6	1	Stk	Mûanyag szorító kifolyó nyíláshoz fekete	Griff (schwarz) für Kornschieber
7	1	Stk	Zárólemez + kar gabonakifolyóhoz	Kornschieber
8	2	Stk	Stabilizátor kmpl.	Stabilizátor kmpl.

Handbremse kompl



Handbremse kmpl				
POS	Menge	ME	Megnevezés	Artikelbezeichnung
	1	Stk (db)	Kézifék kmpl	Handbremse kmpl
1	1	Stk	Kéziféktartó kmpl.	Handbramse komplett mit Halterung
2	2	Stk	Csavar	Sechskantschraube
3	2	Stk	Önzáróanya	Stopmutter
4	2	Stk	Alátét	Beilagscheibe-o.Fase
5	1,75	M	Drótkötél	Stahlseil
6	2	Stk	Kötélszív	Seilkausche
7	4	Stk	Kötélbilincs	Seilklemme
8	2	Stk	Kengyel	Schäkel
9	1	Stk	Kéziféktekerő	Kurbelhandbremse
10	1	Stk	Kézifék görgő tartó	Handbremsrollenrohr für Dk.

Planenaufbau komplett



Planenaufbau komplett 5m				
POS	Menge	ME	Megnevezés	Artikelbezeichnung
	1	Stk (db)	Ponyvaszerkezet kmpl. 5m	Planenaufbau komplett 5m
1	1	Stk	Hátsó ponyvatartóháromszög kmpl.	Aufbauspitze hinten
2	1	Stk	Első ponyvatartóháromszög kmpl.	Aufbauspitze vorne
3	2	Stk	Ponyvatartó cső	Planenrohr
4	1	Stk	Középső ponyvatartó cső	Planenrohr mitte
5	1	Stk	Ponyvatekerő kpl.	Planenwickler
6	6	Stk	Imbuscsav.	Zylinderschraube -
7	8	Stk	Önzáróanya	Stopmutter
8	1	Stk	Ponyva dobozolt	Kipperplane
9	10	Stk	Alátét	Beilagscheibe-o.Fase
10	2	Stk	Csavar	Sechskantschraube